

Combi-Dämpfer CD 61 Combi-Steamer CD 61



Wichtig:

Bitte verwenden Sie nur Original  Ersatzteile.

Bei der Bestellung sind

- Geräte- Nummer
- Ersatzteil- Nummer
- Ersatzteilbezeichnung

immer anzugeben.

Hinweis:

Wir behalten uns das Recht vor, technische Änderungen, die der Verbesserung der Produkte und dem technischen Fortschritt dienen auch ohne Ankündigung durchzuführen.

Important:

Please use only Original

 Spare Parts.

When ordering Spare Parts please do always indicate:

- Unit Number
- Spare Part Number
- Spare Part Description

Note:

We reserve ourselves the right to execute technical modifications which serve the improvement of the product and the technical progress without giving advanced notice.

Bedienungsblende Control panel	1
Elektromontageplatte Electrical installation	2
Elektromontageplatte Electrical installation	3
Dampfgenerator Steam generator	4
Heißluftheizung Hot air heating	5
Motor und Lüfterrad Motor and fan wheel	6
Garraum Interior cabinet	7
Gerätetür Door	8
Sicherheitsventil Safety valve	9
Wasseranschluß, Ablöschung Water supply, quenching box	10
Handbrause (Option) Hand shower (option)	11
Sonstiges/andere Spannungen Miscellaneous/other voltages	12

Combi-Cuiseurs CD 61
Vaporizador Combinado CD 61



Important:

Prière d'utiliser les pièces détachées d'origine



Ci-joint à la commande

- Numéro de série
- Numéro de pièce détachée
- Dénomination de la pièce détachée

Remarque:

Nous réservons le droit de procéder à toute amélioration technique de notre produit sans préalable en fonction des progrès technologiques.

Nota importante:

Por favor use sólo piezas de repuesto originales



Se incluyen con el pedido

- Número de serie
- Número de pieza de repuesto
- Por favor mencione siempre el nombre de la pieza de repuesto

Nota:

Nos reservamos el derecho de realizar mejoras al producto sin previo aviso en caso de servir al progreso tecnológico.

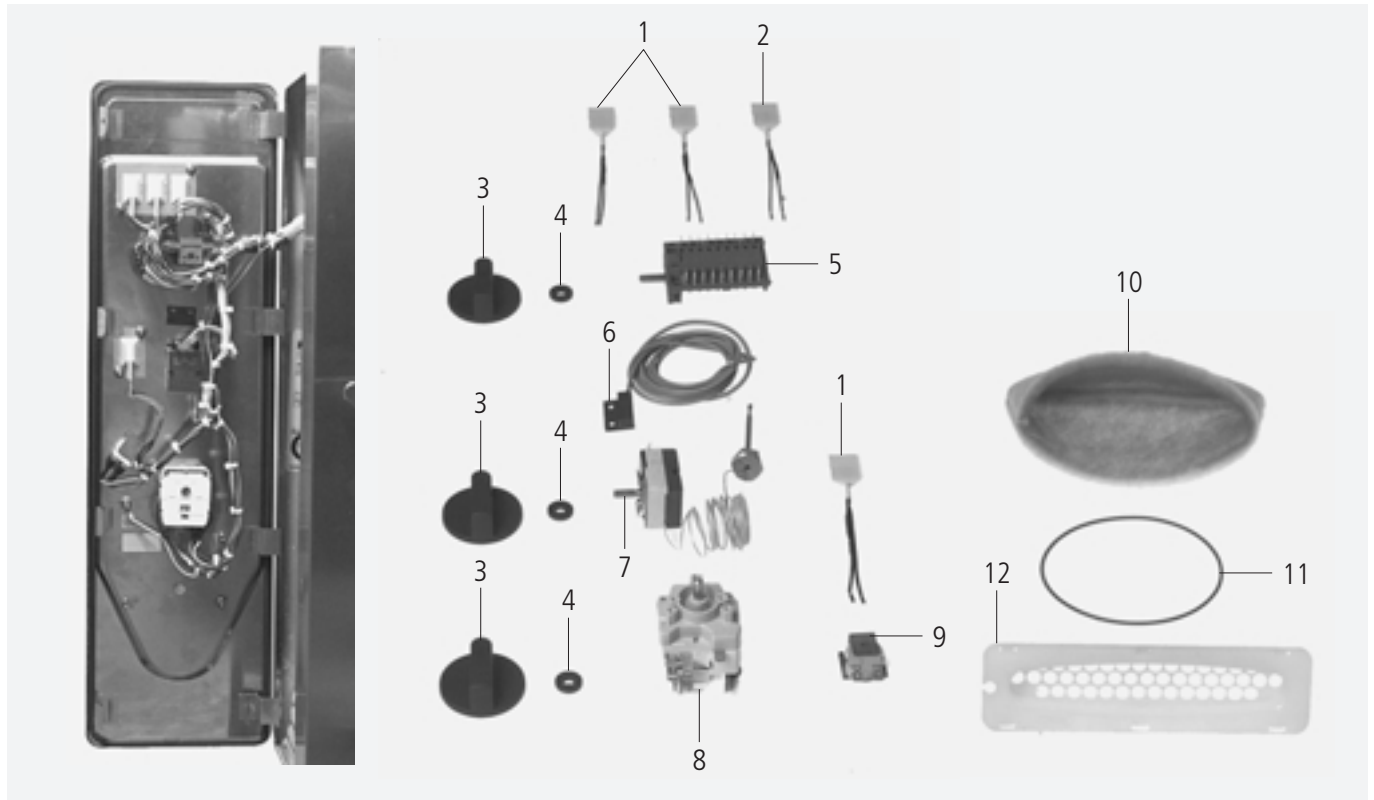
Panneau de commande Panel de funcionamiento	1
Plaque d'assemblage électrique Placa de ensamblado eléctrico	2
Plaque d'assemblage électrique Placa de ensamblado eléctrico	3
Générateur de vapeur Generador de vapor	4
Chauffage à air chaud pulsé Calentador de aire caliente	5
Moteur avec roue de ventilation Motor con rueda de ventilación	6
Service cuisine Departamento de cocina	7
Porte Puerta	8
Soupape se sécurite Válvula de seguridad	9
Raccordement à l'eau, boîte d'extincteur Abastecimiento de agua, unidad inyección	10
Combiné de douche (option) Aparato de ducha (opción)	11
Divers / autre voltage Varios / otras voltajes	12

Bedienblende / Control panel

Spannung / Voltage: **3 N AC 400V 50Hz**

Baugruppe / Group: **1** Ausgabe / Edition: **1.1.1**

Gültig ab Seriennummer / Applicable from serial. no.: **E61DA97061001**



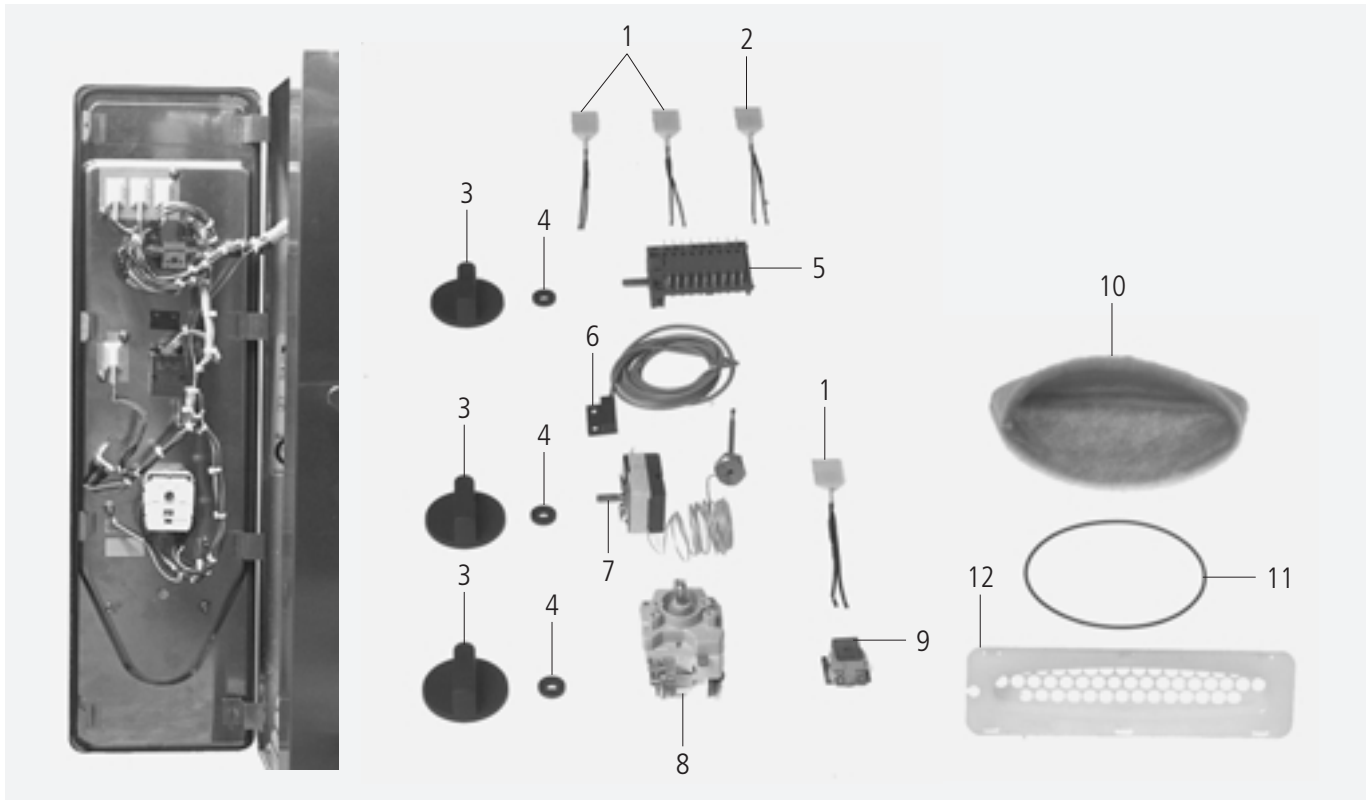
Pos.	St.	Ersatzteil Nr.	Bezeichnung	Description	Bez. Sign.
Pos.	Pcs.	Spare part no.			
1	3	3024.0310	Signallampe rot	Control lamp red	H1,3,4
2	1	3024.0309	Signallampe grün	Control lamp green	H2
3	3	3013.0344	Knebel	Dial	
4	3	5110.1027	Distanzscheibe	Distance plate	
5	1	3016.1613	Betriebsartenschalter	Mode switch block	S1
6	1	3016.1415	Türkontaktschalter	Door contact switch	S3
-	2	1103.0600	Spreizmutter 2mm	Expansion nut 2mm	
-	2	1304.0150	Unterlegscheibe A3,2	Washer A3,2	
-	2	1003.2160	Sechskant Blechschraube A2,9x9,5	Hex self-tapping screw A2,9x9x5	
7	1	3014.0166	Thermostat Heißluft	Thermostat hot air/ unit too hot	P1
8	1	3013.0104	Zeitschaltuhr 120min. 50Hz	Timer 120 min. 50Hz	S2
9	1	3006.0101	Alarmsummer	Alarm buzzer	T2
10	1	5214.1300	Luftfilter Bedienblende	Air inlet filter control panel	
11	1	5012.0565	O-Ring Luftfiltereinsatz	O-Ring air inlet filter control panel	
12	1	2039.0337	Filterträger Bedienblende	Filter support control panel	

Panneau de commande / Panel de funcionamiento

Tension / Voltaje: **3 N AC 400V 50Hz**

Unité d'assemblage / Unidad de ensamblado: **1** Edition / Edición: **1.1.1**

Valable à compter numéro de série / Válido desde número de serie: **E61DA97061001**



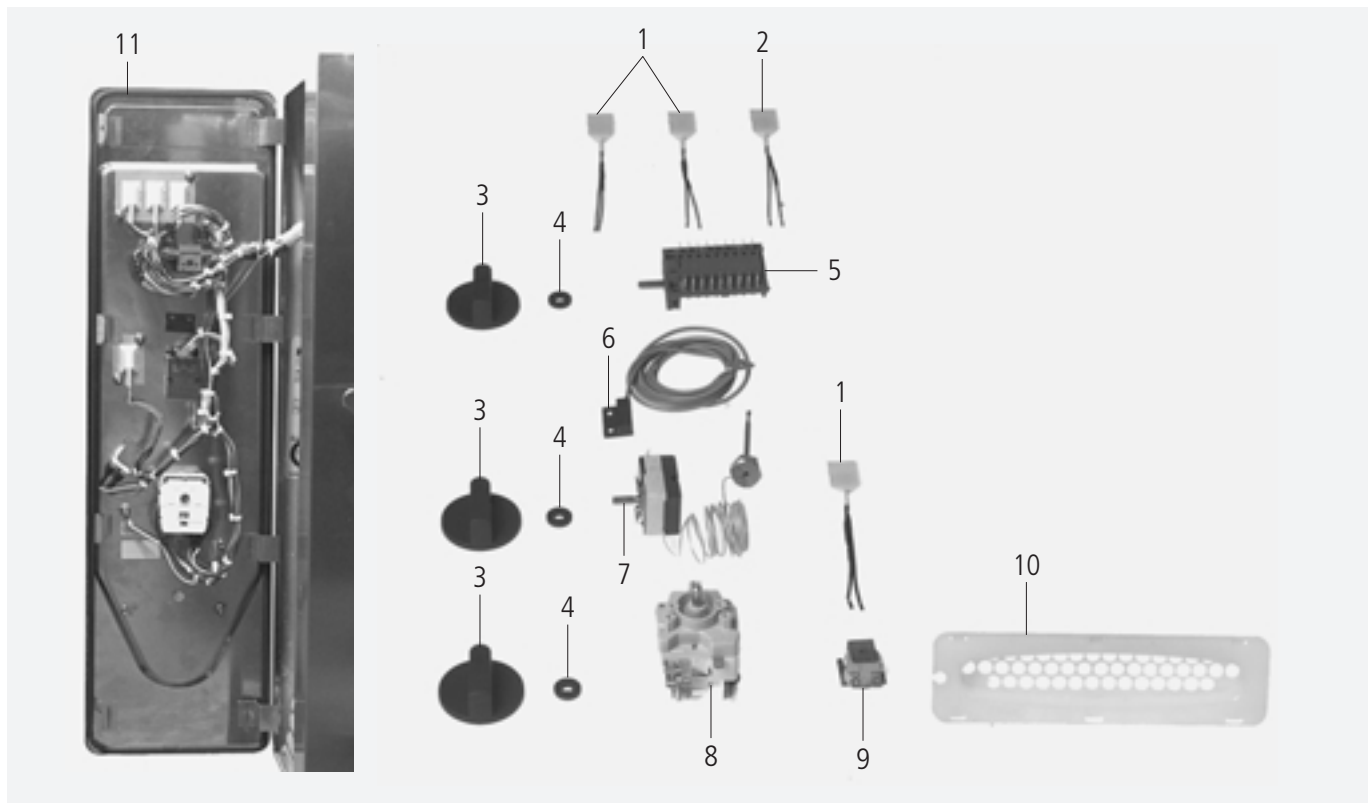
Pos.	Pcs.	Nr. Pes. dét.	Dénomination	Description	Fig. Mar.
Pos.	Pzs.	Ino. de. pza.			
1	3	3024.0310	Voyant rouge	Lámpara de señal roja	H1,3,4
2	1	3024.0309	Voyant vert	Lámpara de señal verde	H2
3	3	3013.0344	Bouton de commande	Commutador	
4	3	5110.1027	Entretoise	Placa separadora	
5	1	3016.1613	Commutateur de sélection	Conmutador para los tipos de funcionamiento	S1
6	1	3016.1415	Interrupteur de porte	Contacto de la puerta	S3
-	2	1103.0600	Ecrou d'écartement 2mm	Tuerca expansible 2mm para tornillo para chapa	
-	2	1304.0150	Rondelle A3,2	Arandela A3,2	
-	2	1003.2160	Bouton hexagonal à tôle A2,9x9,5	Tornillo hexagonal para chapa A2,9x9,5	
7	1	3014.0166	Thermostat d'air chaud/ pour surchauffage de l'équipement	Termostato para aire caliente/ anti-calentamiento del equipo	P1
8	1	3013.0104	Minuterie 120min. 50Hz	Reloj programador 120min. 50Hz	S2
9	1	3006.0101	Sonnerie d'alarme	Zumbador de alarma	T2
10	1	5214.1300	Filtre à air, panneau de commande	Filtro de aire, panel de control	
11	1	5012.0565	Joint torrique 115x2,5mm	Junta tórica d 115x2,5mm	
12	1	2039.0337	Porte-filtre panneau de service	Portafiltro panel de control	

Bedienblende / Control panel

Spannung / Voltage: **3 N AC 400V 50Hz**

Baugruppe / Group: **1** Ausgabe / Edition: **1.1.2**

Gültig ab Seriennummer / Applicable from serial. no.: **E61DA9804....**



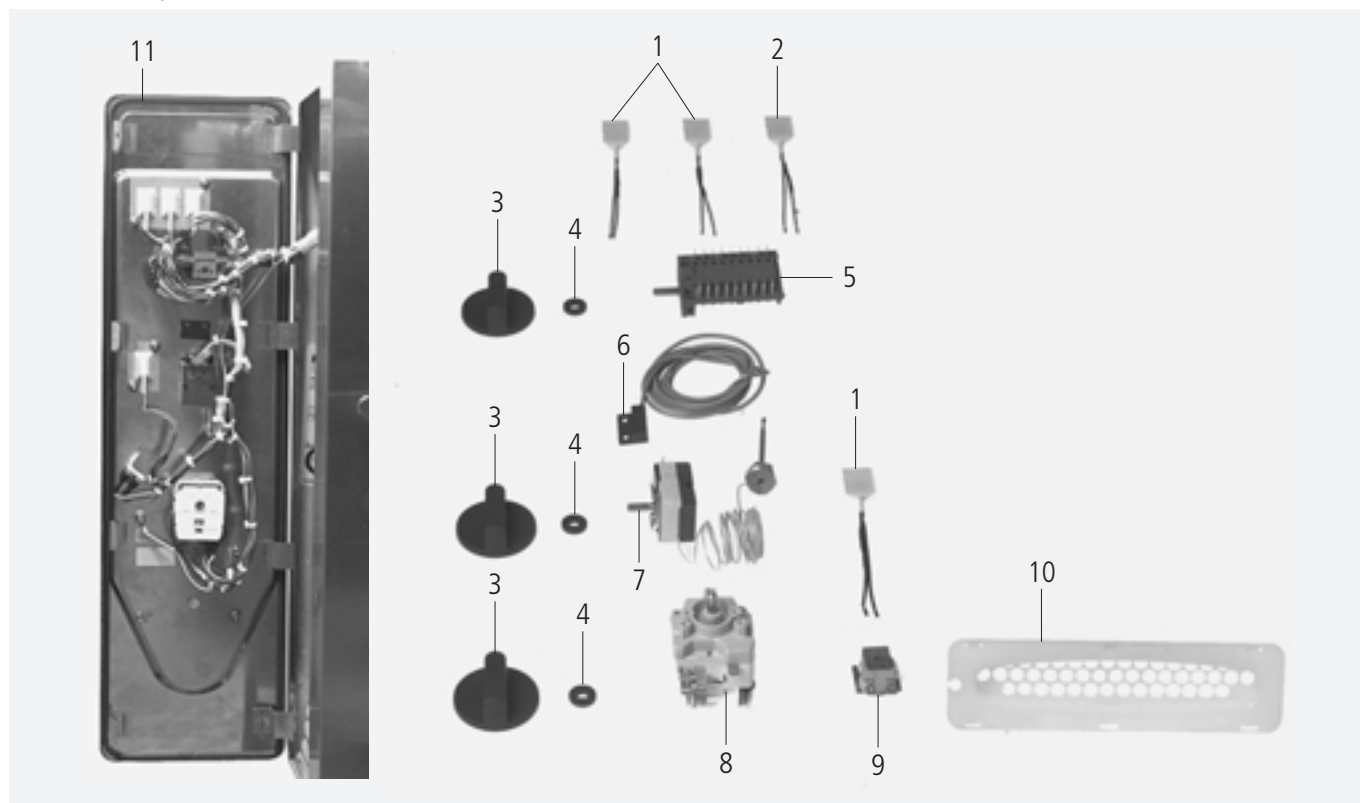
1	3	3024.0310	Signallampe rot	Control lamp red	H1,3,4
2	1	3024.0309	Signallampe grün	Control lamp green	H2
3	3	3013.0344	Knebel	Dial	
4	3	5110.1027	Distanzscheibe	Distance plate	
5	1	3016.1613	Betriebsartenschalter	Mode switch block	S1
6	1	3016.1415	Türkontaktschalter	Door contact switch	S3
-	2	1103.0600	Spreizmutter 2mm	Expansion nut 2mm	
-	2	1304.0150	Unterlegscheibe A3,2	Washer A3,2	
-	2	1003.2160	Sechskant Blechschraube A2,9x9,5	Hex self-tapping screw A2,9x9,5	
7	1	3014.0166	Thermostat Heißluft	Thermostat hot air/ unit too hot	P1
8	1	3013.0104	Zeitschaltuhr 120min. 50Hz	Timer 120 min. 50Hz	S2
		3013.0109	Zeitschaltuhr 120min. 60Hz	Timer 120 min. 60Hz	
9	1	3006.0101	Alarmsummer	Alarm buzzer	T2
10	1	8455.1377	Filterträger Bedienblende kpl.	Filter control panel cpl.	
11	1	5100.1011	Dichtung für Blendeneinsatz	Gasket frame for panel	
-	1	2039.0331	Verschlusskappe für Bedienblende	Cap for service door	

Panneau de commande / Panel de funcionamiento

Tension / Voltaje: **3 N AC 400V 50Hz**

Unité d'assemblage / Unidad de ensamblado: **1** Edition / Edición: **1.1.2**

Valable à compter numéro de série / Válido desde número de serie: **E61DA9804....**



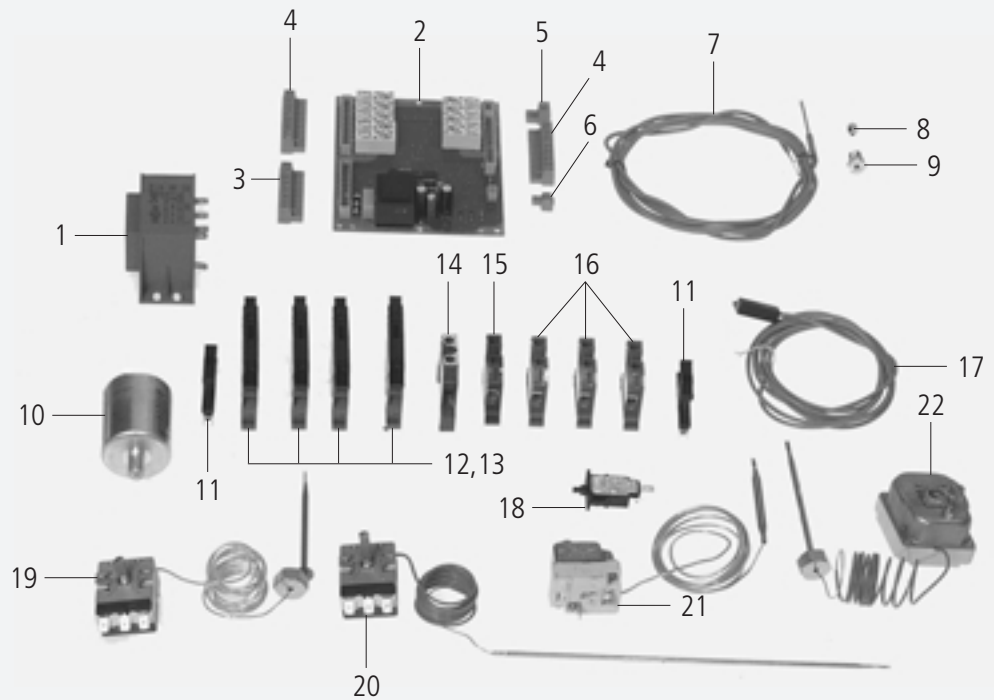
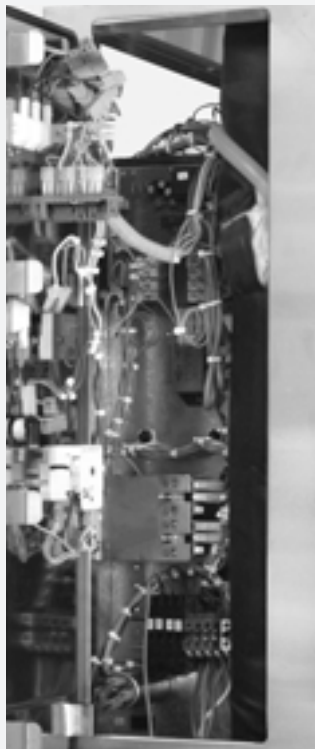
Pos.	Pcs.	Nr. Pes. dét.	Dénomination	Fig.
Pos.	Pzs.	Ino. de. pza.	Descripción	Mar.
1	3	3024.0310	Voyant rouge	H1,3,4
2	1	3024.0309	Voyant vert	H2
3	3	3013.0344	Bouton de commande	
4	3	5110.1027	Entretoise	
5	1	3016.1613	Commutateur de sélection	S1
6	1	3016.1415	Interrupteur de porte	S3
-	2	1103.0600	Ecrou d'écartement 2mm	
-	2	1304.0150	Rondelle A3,2	
-	2	1003.2160	Bouton hexagonal à tôle A2,9x9,5	
7	1	3014.0166	Thermostat d'air chaud/ pour surchauffage de l'équipement	P1
8	1	3013.0104	Minuterie 120min. 50Hz	S2
		3013.0109	Minuterie 120min. 60Hz	
9	1	3006.0101	Sonnerie d'alarme	T2
10	1	8455.1377	Filtre panneau de service	
11	1	5100.1011	Joint panneau	
-	1	2039.0331	Capuchon pour panneau de service	

Elektromontageplatte / Electrical Installation

Spannung / Voltage: **3 N AC 400V 50Hz**

Baugruppe / Group: **2** Ausgabe / Edition: **2.1.1**

Gültig ab Seriennummer / Applicable from serial. no.: **E61DA97061001**



Pos.	St.	Ersatzteil Nr.	Bezeichnung	Description	Bez. Sign.
Pos.	Pcs.	Spare part no.			
1	1	3037.0205	Halogentrafo 10VA	Halogen transformer 10VA	T1
2	1	3040.3100	Steuerelektronik	Control PCB	A1
3	1	3040.0197	Steckerleiste BL 10	Multipoint connector BL 10	
4	2	3040.0198	Steckerleiste BL 11	Multipoint connector BL 11	
5	1	3040.0260	Steckerleiste 2polig, 5.08	Multipoint connector 2polig,5.08	
6	1	3040.0259	Steckerleiste 2polig, 3.81	Multipoint connector 2polig,3.81	
7	1	3014.1016	Mantelthermoelement	Sheath thermo element	B1
8	1	3014.0162	Dichtkegel für Thermoelement	Sealing cone for thermo element	
9	1	3014.0163	Stopfbuchsnippel für Thermoelement	Gasket sleeve with nipple	
10	1	3001.0454	Entstörfilter	Electronic noise filter	Z1
11	2	4001.1203	Endklammer für Tragschiene	End plate for supporting rail	
12	4	4001.1283	Sicherungsklemme 4mm ²	Fuse holder terminal block 4mm ²	F1,F6
13	4	4001.0224	Sicherung 6.35x32mm, 6.3A träge	Fuse 6.35x32mm, 6.3A slow	F1,F6
14	1	4001.1210	Reihenklemme 16mm ² gelb/grün	Earth terminal 16mm ² yellow/green	
15	1	4001.1250	Reihenklemme 16mm ² blau	Terminal 16mm ² blue	
16	3	4001.1202	Reihenklemme 16mm ² grau	Terminal 16mm ² grey	
17	1	3016.1415	Türkontaktschalter	Door contact switch	S3
18	1	3014.0402	Überstromauslöser 1polig Motorschutz	Motor protector	F3
19	1	3014.0166	Thermostat Heißluft/ Gerät zu heiß	Thermostat hot air/ unit too hot	P2
20	1	3014.0312	Thermostat Ablöschung	Thermostat for quenching	P4
21	1	3014.0300	Trockengehschutz 135°C	Dry up protector 135°C	F5
22	1	3014.0326	Sicherheitstemperaturbegrenzer 360°C	Safety temperature limiter 360°C	F4

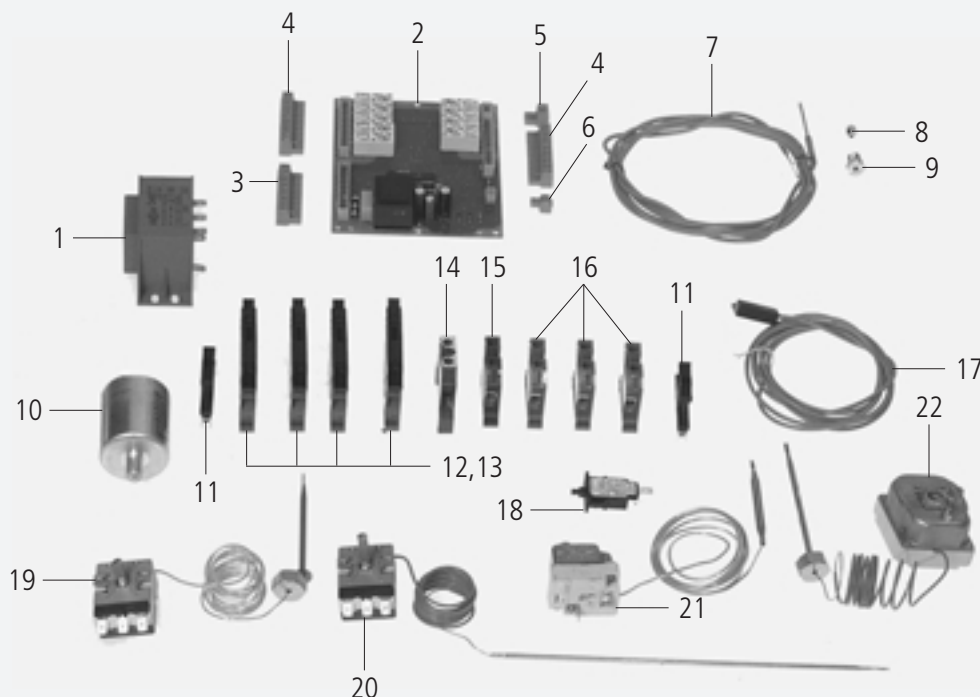
Plaque d'assemblage électrique / Placa de ensamblado eléctrico

Tension / Voltaje: **3 N AC 400V 50Hz**

Unité d'assemblage / Unidad de ensamblado: **2** Edition / Edición: **2.1.1**

Valable à compter numéro de série / Válido desde número de serie: **E61DA97061001**

2



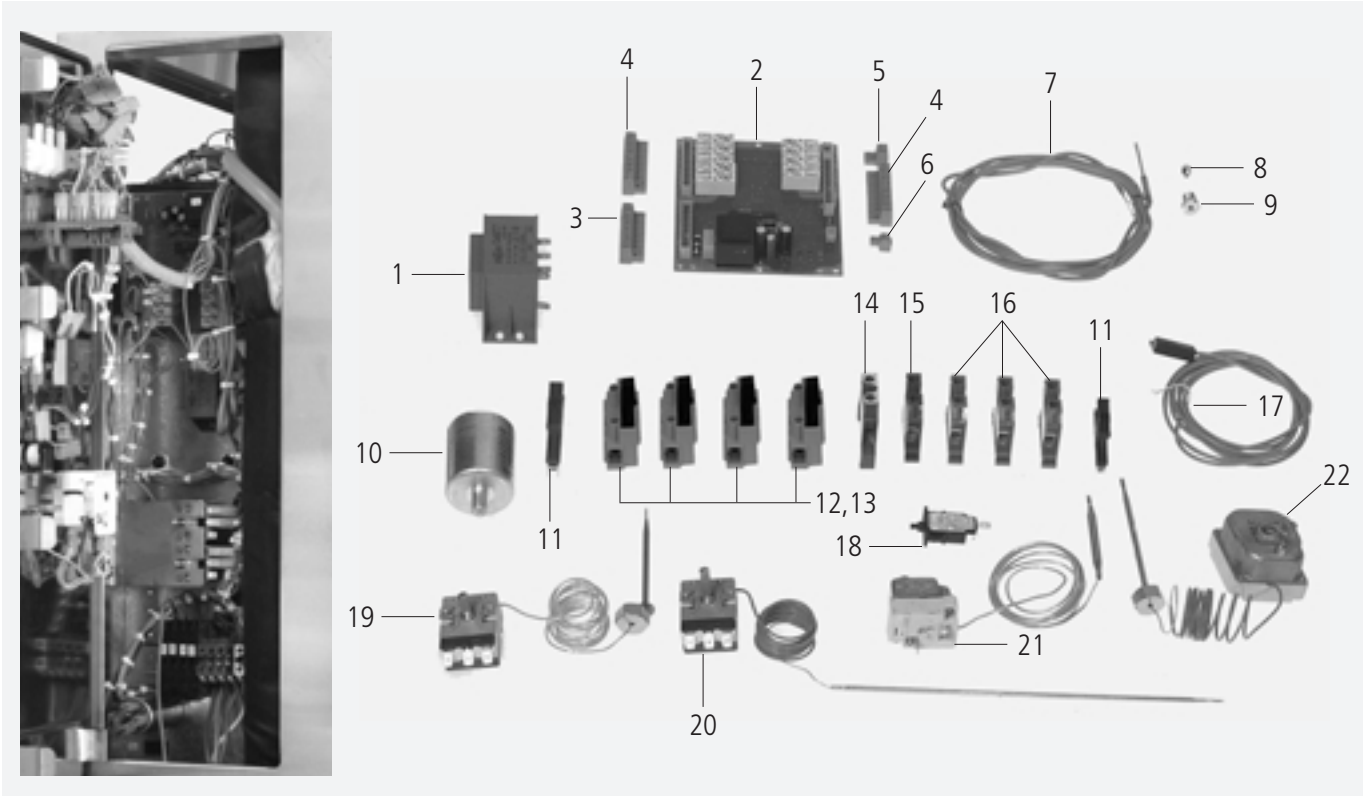
Pos.	Pcs.	Nr. Pes. dét.	Dénomination	Fig.
Pos.	Pzs.	Ino. de. pza.	Descripción	Mar.
1	1	3037.0205	Transformateur d'éclairage 10VA	T1
2	1	3040.3100	Electronique de commande	A1
3	1	3040.0197	Bornier à fiches BL 10	
4	2	3040.0198	Bornier à fiches BL 11	
5	1	3040.0260	Bornier à fiches 2polig,5.08	
6	1	3040.0259	Bornier à fiches 2polig,3.81	
7	1	3014.1016	Thermocouple court	B1
8	1	3014.0162	Presse étoupe inox thermocouple	
9	1	3014.0163	Support de presse étoupe inox thermocouple	
10	1	3001.0454	Filtre, pied 250/400V 4 pôles	Z1
11	2	4001.1203	Bournier pour rail de soutien	
12	4	4001.1283	Cache d'extrémité de barrette 4qmm,6x32mm	F1,F6
13	4	4001.0224	Fusible 6.35x32mm, 6.3A	F1,F6
14	1	4001.1210	Bornier de raccordement 16mm ² vert/jaune	
15	1	4001.1250	Barrette 16mm ² bleu	
16	3	4001.1202	Bornier de raccordement 16mm ² gris	
17	1	3016.1415	Interrupteur de porte	S3
18	1	3014.0402	Sécurité réarmable moteur	F3
19	1	3014.0166	Thermostat d'air chaud/ pour surchauffage de l'équipement	P2
20	1	3014.0312	Thermostat pour extincteur	P4
21	1	3014.0300	Dispositif de protection contre le dessèchement 135°C	F5
22	1	3014.0326	Thermostat de sécurité 360°C	F4

Elektromontageplatte / Electrical Installation

Spannung / Voltage: **3 N AC 400V 50Hz**

Baugruppe / Group: **2** Ausgabe / Edition: **2.1.2**

Gültig ab Seriennummer / Applicable from serial. no.: **E61DC0003....**



Pos.	St.	Ersatzteil Nr.	Bezeichnung	Bez.
Pos.	Pcs.	Spare part no.	Description	Sign.
1	1	3037.0205	Halogentrafo 10VA	T1
2	1	3040.3100	Steuerelektronik	A1
3	1	3040.0197	Steckerleiste BL 10	
4	2	3040.0198	Steckerleiste BL 11	
5	1	3040.0260	Steckerleiste 2polig, 5.08	
6	1	3040.0259	Steckerleiste 2polig, 3.81	
7	1	3014.1016	Mantelthermoelement	B1
8	1	3014.0162	Dichtkegel für Thermoelement	
9	1	3014.0163	Stopfbuchsnippel für Thermoelement	
10	1	3001.0454	Entstörfilter	Z1
11	2	4001.1203	Endklammer für Tragschiene	
12	4	4001.1295	Sicherungsklemme 4mm ²	F1,F6
13	4	4001.0224	Sicherung 6.35x32mm, 6.3A träge	F1,F6
14	1	4001.1210	Reihenleiste 16mm ² gelb/grün	
15	1	4001.1250	Reihenleiste 16mm ² blau	
16	3	4001.1202	Reihenleiste 16mm ² grau	
17	1	3016.1415	Türkontaktschalter	S3
18	1	3014.0402	Überstromauslöser 1polig Motorschutz	F3
19	1	3014.0166	Thermostat Heißluft/ Gerät zu heiß	P2
20	1	3014.0312	Thermostat Ablöschung	P4
21	1	3014.0300	Trockengehschutz 135°C	F5
22	1	3014.0326	Sicherheitstemperaturbegrenzer 360°C	F4

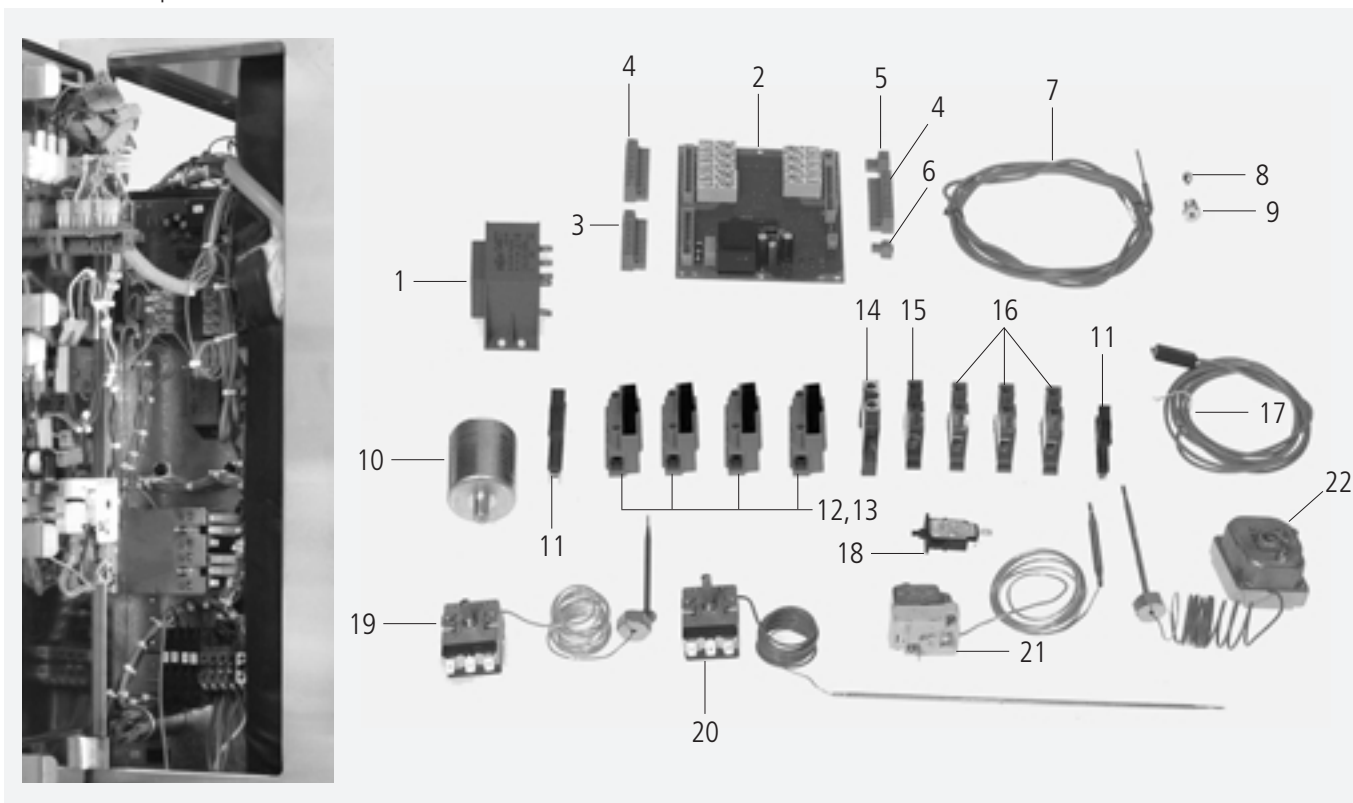
Plaque d'assemblage électrique / Placa de ensamblado eléctrico

Tension / Voltaje: **3 N AC 400V 50Hz**

Unité d'assemblage / Unidad de ensamblado: **2** Edition / Edición: **2.1.2**

Valable à compter numéro de série / Válido desde número de serie: **E61DC0003....**

2



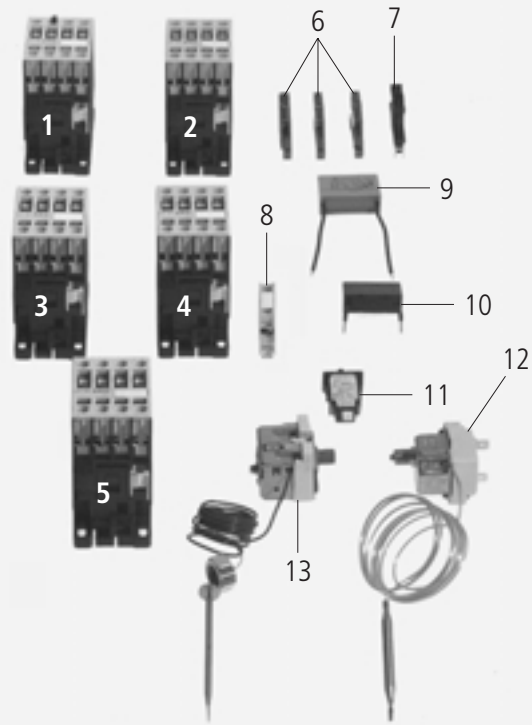
Pos.	Pcs.	Nr. Pes. dét.	Dénomination	Fig.
Pos.	Pzs.	Ino. de. pza.	Descripción	Mar.
1	1	3037.0205	Transformateur d'éclairage 10VA	T1
2	1	3040.3100	Electronique de commande	A1
3	1	3040.0197	Bornier à fiches BL 10	
4	2	3040.0198	Bornier à fiches BL 11	
5	1	3040.0260	Bornier à fiches 2polig,5.08	
6	1	3040.0259	Bornier à fiches 2polig,3.81	
7	1	3014.1016	Thermocouple court	B1
8	1	3014.0162	Presse étoupe inox thermocouple	
9	1	3014.0163	Support de presse étoupe inox thermocouple	
10	1	3001.0454	Filtre, pied 250/400V 4 pôles	Z1
11	2	4001.1203	Bournier pour rail de soutien	
12	4	4001.1295	Cache d'extrémité de barrette 4qmm,6x32mm	F1,F6
13	4	4001.0224	Fusible 6.35x32mm, 6.3A	F1,F6
14	1	4001.1210	Bornier de raccordement 16mm ² vert/jaune	
15	1	4001.1250	Barrette 16mm ² bleu	
16	3	4001.1202	Bornier de raccordement 16mm ² gris	
17	1	3016.1415	Interrupteur de porte	S3
18	1	3014.0402	Sécurité réarmable moteur	F3
19	1	3014.0166	Thermostat d'air chaud/ pour surchauffage de l'équipement	P2
20	1	3014.0312	Thermostat pour extincteur	P4
21	1	3014.0300	Dispositif de protection contre le dessèchement 135°C	F5
22	1	3014.0326	Thermostat de sécurité 360°C	F4

Elektromontageplatte / Electrical Installation

Spannung / Voltage: **3 N AC 400V 50Hz**

Baugruppe / Group: **3** Ausgabe / Edition: **3.1.1**

Gültig ab Seriennummer / Applicable from serial. no.: **E61DA97061001**



Pos.	St.	Ersatzteil Nr.	Bezeichnung	Description	Bez. Sign.
Pos.	Pcs.	Spare part no.			
1	1	3028.0550	Schütz AEG LSW4K01	Contacteur AEG LS4K01	K2
2	1	3028.0550	Schütz AEG LSW4K01	Contacteur AEG LS4K01	K2.1
3	1	3028.0551	Schütz AEG LS4K10	Contacteur AEG LS 4K10	K4
4	1	3028.0550	Schütz AEG LSW4K01	Contacteur AEG LS4K01	K3
5	1	3028.0551	Schütz AEG LS4K10	Contacteur AEG LS 4K10	K1
6	3	4001.1216	Reihenklemme 4mm ² grau	Terminal 4mm ² grey	
7	1	4001.1203	Endklammer für Tragschiene	End plate for supporting rail	
8	1	3028.0560	Hilfsschalter HS07K10 Schliesser	Auxilliary contact HS07K10 N/C	
9	1	3102.1000	Wechselspannungskondensator 1,5 µF	Capacitor 1,5 µF,250V AC	C1
10	1	3028.0562	RC-Glied für LS4K - LS30K	RC-link for LS4K - LS30K	C2
11	1	3014.0402	Überstromauslöser 1polig Motorschutz	Motor protector	F3
12	1	3014.0300	Trockengehschutz 135°C	Dry up protector 135°C	F5
13	1	3014.0326	Sicherheitstemperaturbegrenzer 360°C	Safety temperature limiter 360°C	F4

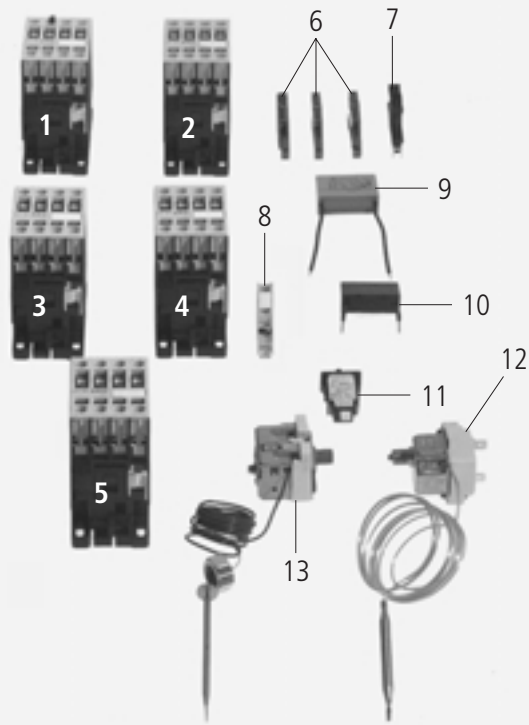
Plaque d'assemblage électrique / Placa de ensamblado eléctrico

Tension / Voltaje: **3 N AC 400V 50Hz**

Unité d'assemblage / Unidad de ensamblado: **3** Edition / Edición: **3.1.1**

Valable à compter numéro de série / Válido desde número de serie: **E61DA97061001**

3



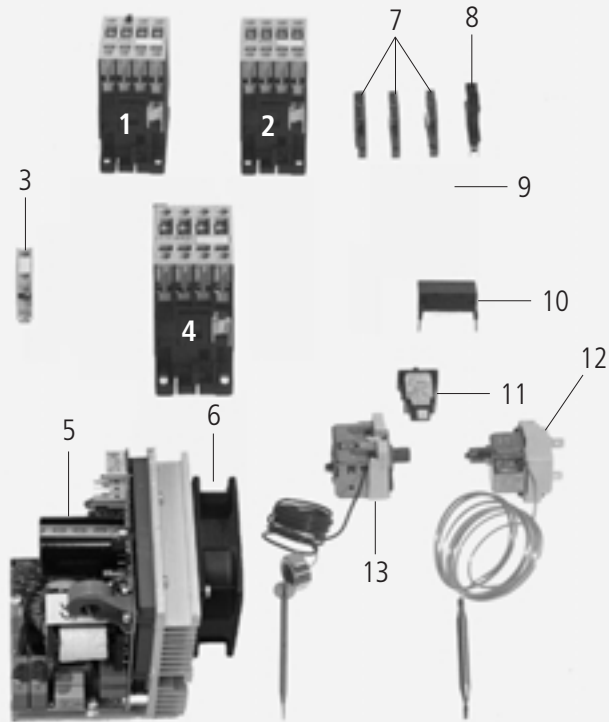
Pos.	Pcs.	Nr. Pes. dét.	Dénomination	Fig.	
Pos.	Pzs.	Ino. de. pza.	Descripción	Mar.	
1	1	3028.0550	Contacteur AEG LS 4K01	K2	
2	1	3028.0550	Contacteur AEG LS 4K01	K2.1	
3	1	3028.0551	Contacteur AEG LS 4K10	K4	
4	1	3028.0550	Contacteur AEG LS 4K01	K3	
5	1	3028.0551	Contacteur AEG LS 4K10	K1	
6	3	4001.1216	Bornier de raccordement 4mm ² gris	Borne en serie 4mm ²	
7	1	4001.1203	Bournier pour rail de soutien	Terminal extremo para carril de apoyo	
8	1	3028.0560	Contact auxiliaire HS07K10 N/C	Contacteur auxiliar HS07K10 N/C	
9	1	3102.1000	Condensateur courant alternatif 1.5 µF 250V	Condensador de corriente alterna 1,5 µF,250V	C1
10	1	3028.0562	Membre RG	Cordón-RG	C2
11	1	3014.0402	Sécurité réarmable moteur	Interruptor unipolar automático de sobrecarga para proteger el motor	F3
12	1	3014.0300	Dispositif de protection contre le dessèchement 135°C	Protección contra secado 135°C	F5
13	1	3014.0326	Thermostat de sécurité 360°C	Limitador de seguridad de temperatura 360°C	F4

Elektromontageplatte / Electrical Installation

Spannung / Voltage: **3 N AC 400/415V 50/60Hz**

Baugruppe / Group: **3** Ausgabe / Edition: **3.1.2**

Gültig ab Seriennummer / Applicable from serial. no.: **E61DD0103...**



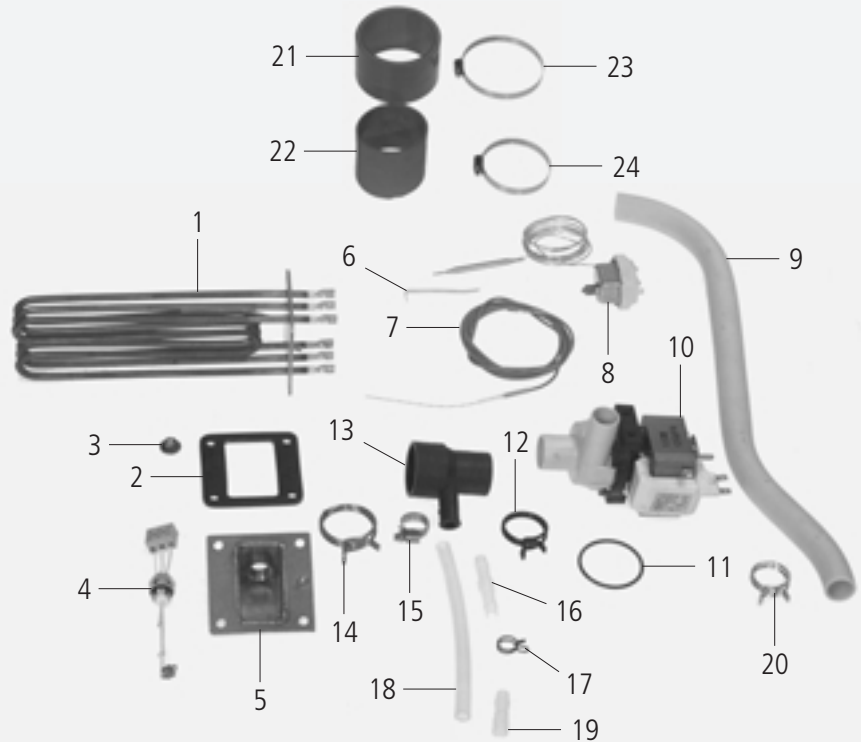
Pos.	St.	Ersatzteil Nr.	Bezeichnung	Description	Bez. Sign.
Pos.	Pcs.	Spare part no.			
1	1	3028.0551	Schütz AEG LS4K10	Contacteur AEG LS4K10	K1
2	1	3028.0550	Schütz AEG LSW4K01	Contacteur AEG LSW4K01	K2
3	2	3028.0560	Hilfsschalter HS07K10 Schliesser	Auxilliary contact HS07K10 N/C	
4	1	3028.0550	Schütz AEG LSW4K01	Contacteur AEG LSW4K01	K3
5	1	3040.3040	Elektronische Motorsteuerung 100-240V	Electronic motor control 100-240V	A2
6	1	3101.1018	Kühllüfter	Cooling fan	
7	3	4001.1216	Reihenklemme 4mm ² grau	Terminal 4mm ² grey	
8	1	4001.1203	Endklammer für Tragschiene	End plate for supporting rail	
9	1	3102.1000	Wechselspannungskondensator 1,5 µF	Capacitor 1,5 µF,250V AC	C1
10	1	3028.0562	RC-Glied für LS4K - LS30K	RC-link for LS4K - LS30K	C2
11	1	3014.0402	Überstromauslöser 1polig Motorschutz	Motor protector type 61-202	F5
12	1	3014.0300	Trockengehschutz 135°C	Dry up protector 135°C	F3
13	1	3014.0326	Sicherheitstemperaturbegrenzer 360°C	Safety temperature limiter 360°C	F4

Dampfgenerator / Steam generator

Spannung / Voltage: **3 N AC 400V 50Hz**

Baugruppe / Group: **4** Ausgabe / Edition: **4.1.1**

Gültig ab Seriennummer / Applicable from serial. no.: **E61DA97061001**



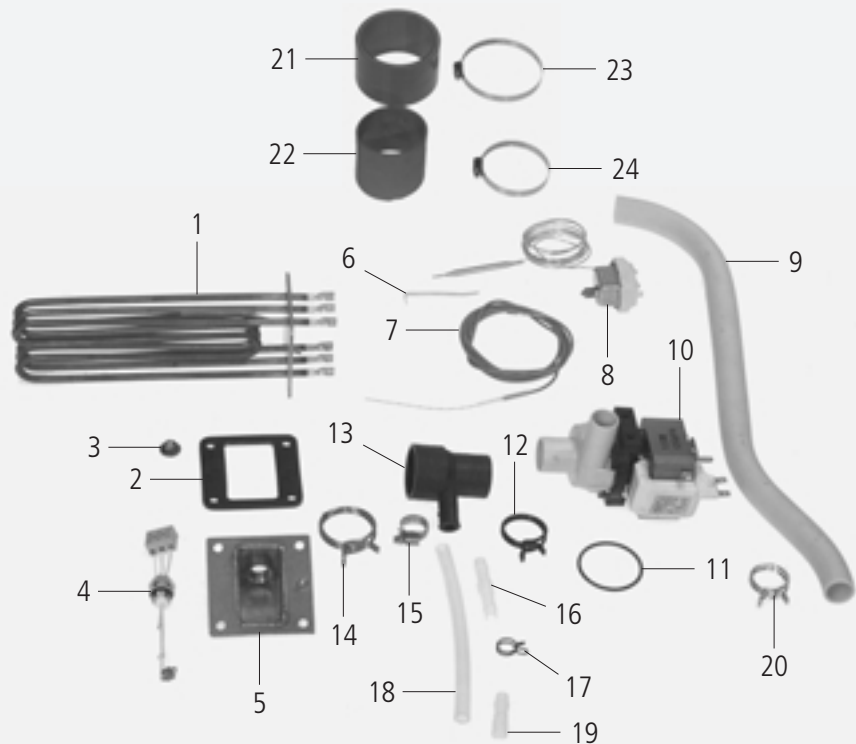
Pos.	St.	Ersatzteil Nr.	Bezeichnung	Bez.
Pos.	Pcs.	Spare part no.	Description	Sign.
-	-	2067.0050	Silikonschlauch 1m	
1	1	3201.1000	Tauchheizkörper 3x3 kw 230V	
2	2	5110.1003	Dichtung f. Tauchheizkörper	
3	8	1106.0803	Sechskant-Combimutter M6 verzinkt	
4	1	3002.0401	Füllstandselektrode 70mm	S4
5	1	2920.1300	Einsatz Niveauelektrode	
6	1	2740.1040	Klemmblech Dampfgenerator	
7	1	3014.0165	Thermoelement Dampfgenerator	B2
8	1	3014.0300	Trockengehschutz 135°C	F5
9	1	2112.1302	Entleerschlauch	
10	1	3002.1000	Entleerpumpe 200-240V 50/60Hz	M2
11	1	5012.0560	O-Ring Dichtung Entleerpumpe	
12	1	2066.0519	Schlauchklemme 35,6mm	
13	1	2118.1000	Pumpenanschlußstutzen	
14	1	2066.0526	Schlauchklemme 46mm	
15	1	2066.0530	Schlauchklemme 16.4mm	
16	1	2062.0331	Verbindungsteil GS 10	
17	1	2066.0527	Schlauchklemme 14mm	
18	1	2110.1008	Silikonschlauch DG-Entleerung	
19	1	2120.1259	Stopfen 10mm Entleerschlauch DG	
20	2	2066.0518	Schlauchklemme 30mm	
21	1	2112.1306	Dampfschlauch	
22	1	2112.1006	Dampfschlauch 50x7mm	
23	2	2066.0504	Schlauchselle 40-60mm	
24	2	2066.0300	Schlauchselle 50-70mm	

Générateur de vapeur / Generator de vapor

Tension / Voltaje: **3 N AC 400V 50Hz**

Unité d'assemblage / Unidad de ensamblado: **4** Edition / Edición: **4.1.1**

Valable à compter numéro de série / Válido desde número de serie: **E61DA97061001**



4

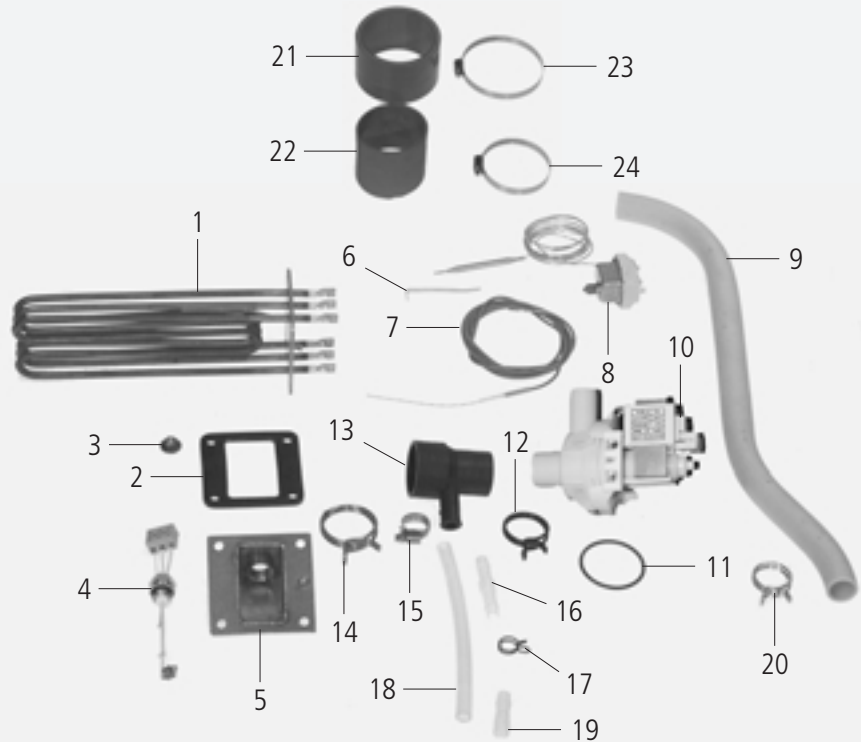
Pos.	Pcs.	Nr. Pes. dét.	Dénomination	Fig.
Pos.	Pzs.	Ino. de. pza.	Descripción	Mar.
-	-	2067.0050	Tuyau silicone 1M	
1	1	3201.1000	Thermopongleur 3x3KW 230V	
2	2	5110.1003	Joint plat de thermopongleur	
3	8	1106.0803	Ecrou hexagonal M6, galvanisé	
4	1	3002.0401	Electrode de niveau de remplissage 70mm	S4
5	1	2920.1300	Insert de l'électrode de niveau	
6	1	2740.1040	Plaque de fixation pour générateur de vapeur	
7	1	3014.0165	Thermocouple générateur vapeur	B2
8	1	3014.0300	Dispositif de protection contre le dessèchement 135°C	F5
9	1	2112.1302	Tuyau de vidange	
10	1	3002.1000	Pompe de vidange 200-240V 50/60Hz	M2
11	1	5012.0560	Joint torique, chambre d'extinction	
12	1	2066.0519	Collier 35,6mm	
13	1	2118.1000	Collecteur de pompe vidange	
14	1	2066.0526	Collier 46mm	
15	1	2066.0530	Collier 16.4mm	
16	1	2062.0331	Pièce d'assemblage GS 10	
17	1	2066.0527	Collier 14mm	
18	1	2110.1008	Flexible silicone	
19	1	2120.1259	Bouchon 10mm, flexible d'évacuation DG	
20	2	2066.0518	Collier 30mm	
21	1	2112.1306	Tuyau vapeur	
22	1	2112.1006	Tuyau vapeur 50x7mm	
23	2	2066.0504	Collier 40-60mm	
24	2	2066.0300	Collier serflex 50-70mm	

Dampfgenerator / Steam generator

Spannung / Voltage: **3 N AC 400V 50/60Hz**

Baugruppe / Group: **4** Ausgabe / Edition: **4.1.2**

Gültig ab Seriennummer / Applicable from serial. no.: **E61DA9902....**



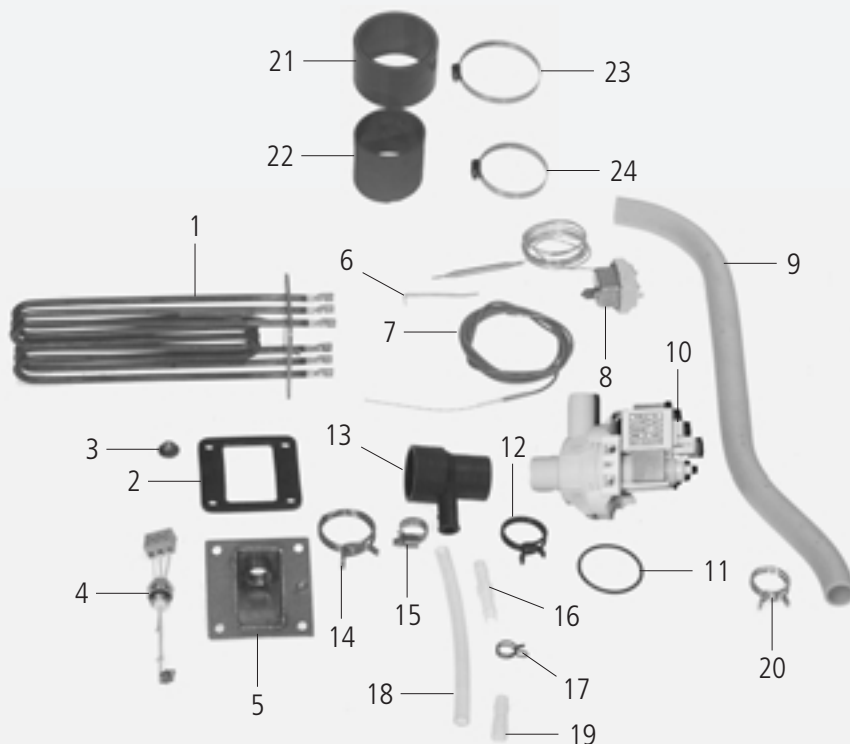
Pos.	St.	Ersatzteil Nr.	Bezeichnung	Bez.
Pos.	Pcs.	Spare part no.	Description	Sign.
-	-	2067.0050	Silikonschlauch 1m	
1	1	3201.1000	Tauchheizkörper 3x3 kw 230V	
2	2	5110.1003	Dichtung f. Tauchheizkörper	
3	8	1106.0803	Sechskant-Combimutter M6 verzinkt	
4	1	3002.0401	Füllstandelektrode 70mm	S4
5	1	2920.1300	Einsatz Niveauelektrode	
6	1	2740.1040	Klemmblech Dampfgenerator	
7	1	3014.0165	Thermoelement Dampfgenerator	B2
8	1	3014.0300	Trockengehschutz 135°C	F5
9	1	2112.1302	Entleerschlauch	
10	1	3002.1005	Entleerpumpe 200-240V 50/60Hz	M2
11	1	5012.0560	O-Ring Dichtung Entleerpumpe	
12	1	2066.0519	Schlauchklemme 35,6mm	
13	1	2118.1000	Pumpenanschlußstutzen	
14	1	2066.0526	Schlauchklemme 46mm	
15	1	2066.0530	Schlauchklemme 16.4mm	
16	1	2062.0331	Verbindungsteil GS 10	
17	1	2066.0527	Schlauchklemme 14mm	
18	1	2110.1008	Silikonschlauch DG-Entleerung	
19	1	2120.1259	Stopfen 10mm Entleerschlauch DG	
20	2	2066.0518	Schlauchklemme 30mm	
21	1	2112.1306	Dampfschlauch	
22	1	2112.1006	Dampfschlauch 50x7mm	
23	2	2066.0504	Schlauchselle 40-60mm	
24	2	2066.0300	Schlauchselle 50-70mm	

Générateur de vapeur / Generator de vapor

Tension / Voltaje: **3 N AC 400V 50/60Hz**

Unité d'assemblage / Unidad de ensamblado: **4** Edition / Edición: **4.1.2**

Valable à compter numéro de série / Válido desde número de serie: **E61DA9902....**



4

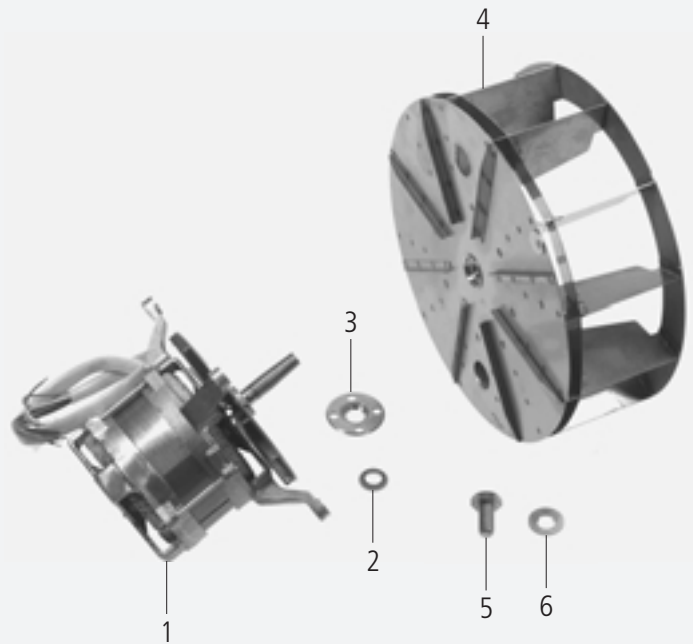
Pos.	Pcs.	Nr. Pes. dét.	Dénomination	Fig.
Pos.	Pzs.	Ino. de. pza.	Descripción	Mar.
-	-	2067.0050	Tuyau silicone 1M	
1	1	3201.1000	Thermopongleur 3x3KW 230V	
2	2	5110.1003	Joint plat de thermopongleur	
3	8	1106.0803	Ecrou hexagonal M6, galvanisé	
4	1	3002.0401	Electrode de niveau de remplissage 70mm	S4
5	1	2920.1300	Insert de l'électrode de niveau	
6	1	2740.1040	Plaque de fixation pour générateur de vapeur	
7	1	3014.0165	Thermocouple générateur vapeur	B2
8	1	3014.0300	Dispositif de protection contre le dessèchement 135°C	F5
9	1	2112.1302	Tuyau de vidange	
10	1	3002.1005	Pompe de vidange 200-240V 50/60Hz	M2
11	1	5012.0560	Joint torique, chambre d'extinction	
12	1	2066.0519	Collier 35,6mm	
13	1	2118.1000	Collecteur de pompe vidange	
14	1	2066.0526	Collier 46mm	
15	1	2066.0530	Collier 16.4mm	
16	1	2062.0331	Pièce d'assemblage GS 10	
17	1	2066.0527	Collier 14mm	
18	1	2110.1008	Flexible silicone	
19	1	2120.1259	Bouchon 10mm, flexible d'évacuation DG	
20	2	2066.0518	Collier 30mm	
21	1	2112.1306	Tuyau vapeur	
22	1	2112.1006	Tuyau vapeur 50x7mm	
23	2	2066.0504	Collier 40-60mm	
24	2	2066.0300	Collier serflex 50-70mm	

Motor und Lüfterrad / Motor and fan wheel

Spannung / Voltage: **3 N AC 400V 50Hz**

Baugruppe / Group: **6** Ausgabe / Edition: **6.1.1**

Gültig ab Seriennummer / Applicable from serial. no.: **E61DA97061001**



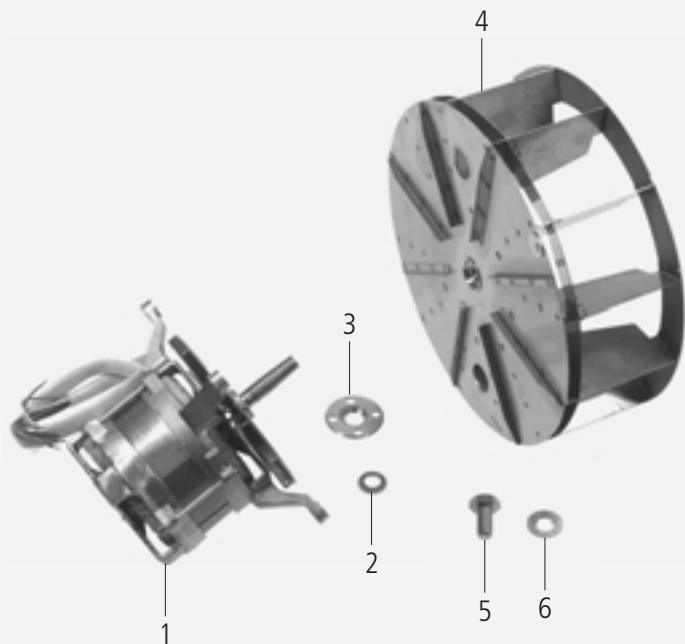
Pos.	St.	Ersatzteil Nr.	Bezeichnung	Description	Bez. Sign.
Pos.	Pcs.	Spare part no.			
1	1	3100.1021	Lüftermotor 4/4pol	Fan motor 4/4pol	M1
-	4	1108.0260	Sechskantmutter M 8	Hexagonal nut M8	
-	4	1208.0260	Federring B8	Spring washer B8	
2	1	5001.0207	Motorwellendichtung	Motor shaft gasket type	
3	1	2016.0876	Dichtungsflansch für Motorwelle	Gasket flange for engine shaft	
-	4	1106.0220	Sechskantmutter M6 flach	Hexagonal nut M6 flat	
-	4	1306.0120	Unterlegscheibe A6,4	Washer A6.4	
4	1	2012.0507	Lüfterrad	Fan wheel	
5	1	1010.0762	Sechskantschraube M 10x20	Hexagonal screw M10x20	
6	1	1328.0102	Sperrkantscheibe A10,2	Safety washer A10,2	

Moteur avec roue de ventilation / Motor con rueda de ventilación

Tension / Voltaje: **3 N AC 400V 50Hz**

Unité d'assemblage / Unidad de ensamblado: **6** Edition / Edición: **6.1.1**

Valable à compter numéro de série / Válido desde número de serie: **E61DA97061001**



6

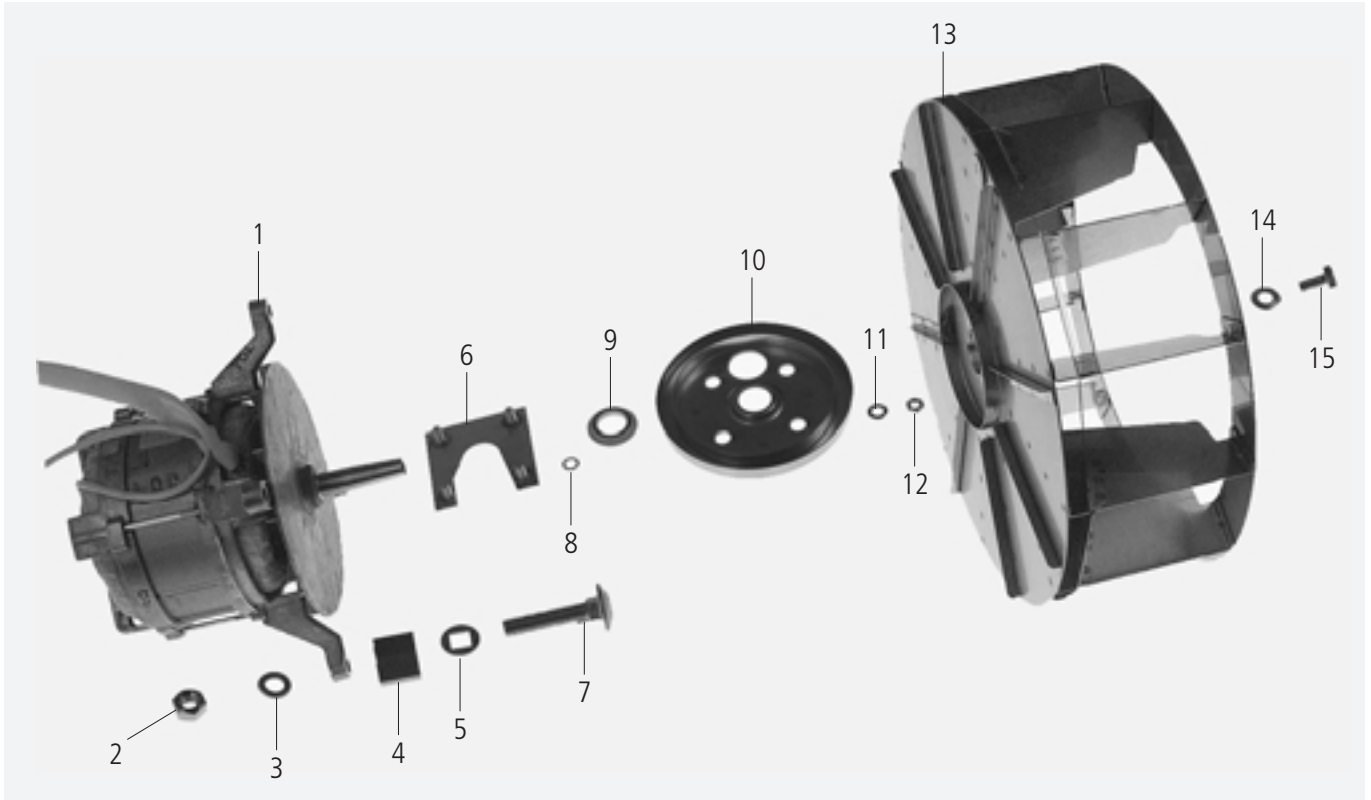
Pos.	Pcs.	Nr. Pes. dét.	Dénomination	Fig.
Pos.	Pzs.	Ino. de. pza.	Descripción	Mar.
1	1	3100.1021	Moteur de ventilateur	M1
-	4	1108.0260	Ecrou six pans M8	
-	4	1208.0260	Rondelle fendue B8	
2	1	5001.0207	Joint d'étanchéité axe moteur	
3	1	2016.0876	Flasque d'étanchéité axe moteur	
-	4	1106.0220	Ecrou à six pans M6	
-	4	1306.0120	Rondelle A6.4	
4	1	2012.0507	Turbine	
5	1	1010.0762	Vis six pans M 10x20	
6	1	1328.0102	Rondelle a bord d'arret A 10,2	

Motor und Lüfterrad / Motor and fan wheel

Spannung / Voltage: **3 N AC 400V 50Hz**

Baugruppe / Group: **6** Ausgabe / Edition: **6.1.2**

Gültig ab Seriennummer / Applicable from serial. no.: **E61DA9902....**

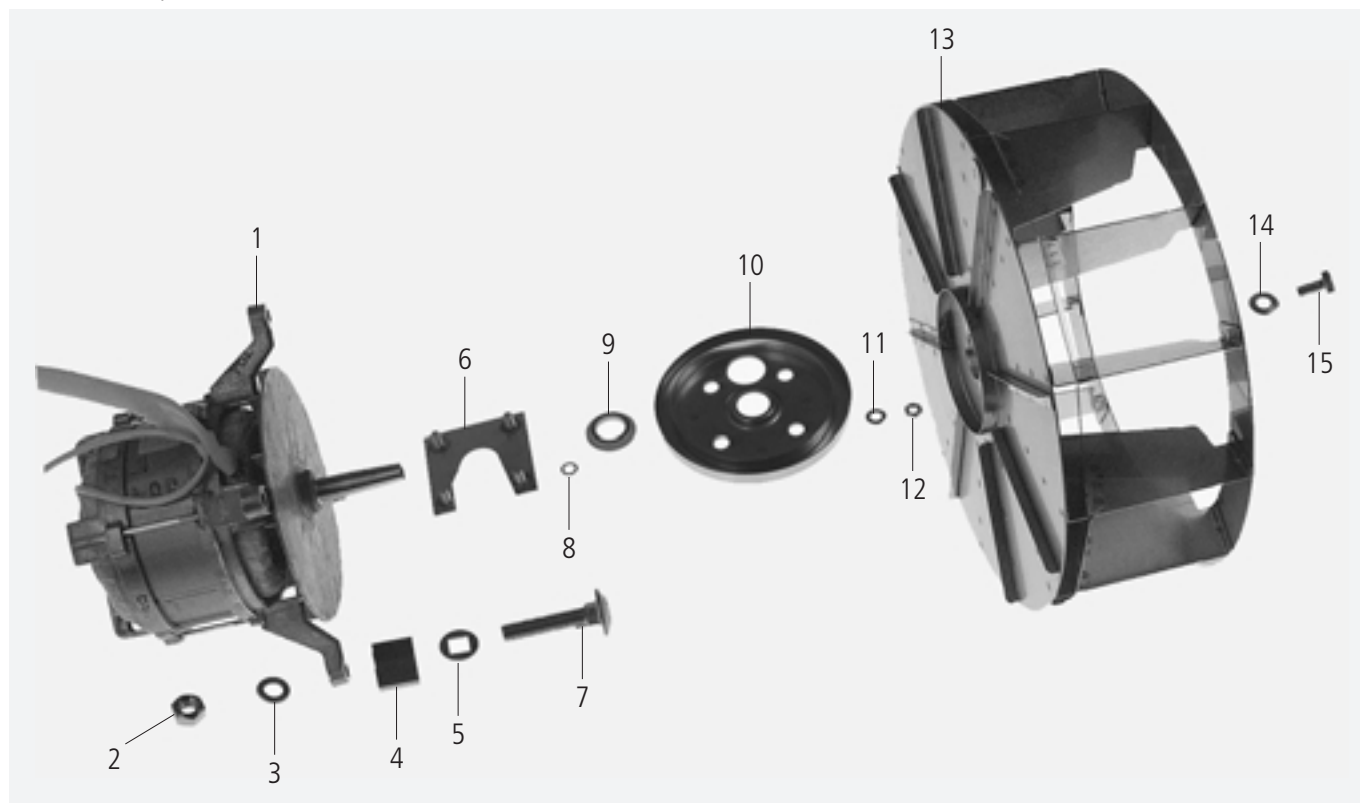


Pos.	St.	Ersatzteil Nr.	Bezeichnung	Description	Bez. Sign.
Pos.	Pcs.	Spare part no.			
1	1	3100.1021	Lüftermotor 4/8pol 50Hz	Fan motor 4/4pol 50 Hz	M1
		3100.1053	Lüftermotor 4/8pol 60Hz	Fan motor 4/4pol 60 Hz	
2	1	1108.0260	Sechskantmutter M 8	Hexagonal nut M8	
3	1	1208.0260	Federring B8	Spring washer B8	
4	1	2120.1306	Distanzbuchse	Spacer bushing	
5	1	1315.0109	Dichtscheibe	Form copper gasket	
6	1	8514.1339	Halteplatte	Fixing plate	
7	4	1008.1005	Schloßschraube M8x40	Screw M8x40	
8	4	1315.0101	Kupferdichtung	Copper gasket	
9	1	5001.0207	Motorwellendichtung	Motor shaft gasket type	
10	1	2920.1301	Dichtungsflansch für Motorwelle	Gasket flange for engine shaft	
11	4	1306.0120	Unterlegscheibe A6,4	Washer A6.4	
12	4	1106.0220	Sechskantmutter M6 flach	Hexagonal nut M6 flat	
13	1	2012.0512	Lüfterrad 50Hz	Fan wheel 50Hz	
		2012.0511	Lüfterrad 60Hz	Fan wheel 60Hz	
14	1	1328.0102	Sperrkantscheibe A10,2	Safety washer A10,2	
15	1	1010.0762	Sechskantschraube M 10x20	Hexagonal screw M10x20	

Moteur avec roue de ventilation / Motor con rueda de ventilación

 Tension / Voltaje: **3 N AC 400V 50Hz**

 Unité d'assemblage / Unidad de ensamblado: **6** Edition / Edición: **6.1.2**

 Valable à compter numéro de série / Válido desde número de serie: **E61DA9902....**

6

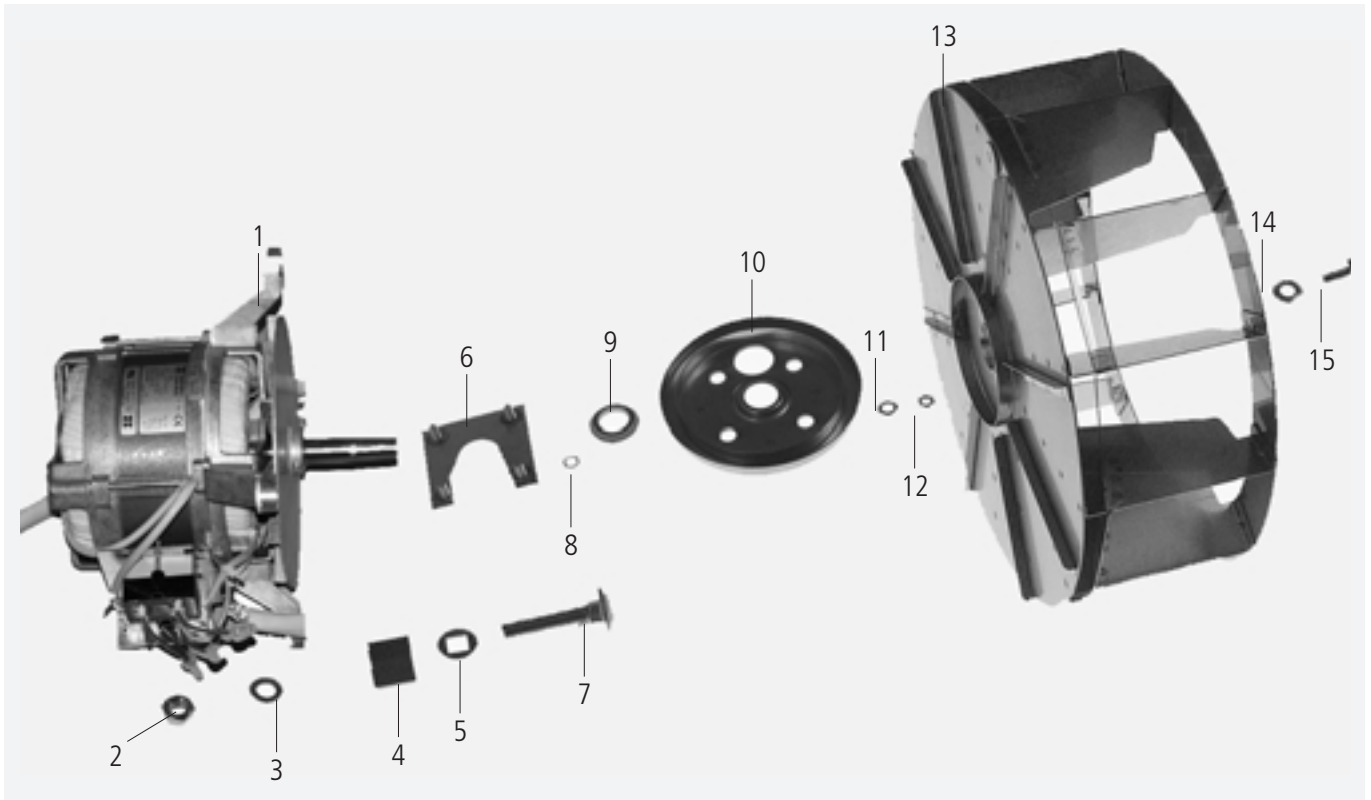
Pos.	Pcs.	Nr. Pes. dét.	Dénomination	Fig.
Pos.	Pzs.	Ino. de. pza.	Descripción	Mar.
1	1	3100.1021 3100.1053	Moteur de ventilateur 50Hz Moteur de ventilateur 60Hz	M1
2	1	1108.0260	Ecrou six pans M8	
3	1	1208.0260	Rondelle fendue B8	
4	1	2120.1306	Bague d'entretoise, fixation du moteur	
5	1	1315.0109	Rondelle d'étanchéité	
6	1	8514.1339	Plaque de support pour bride de garniture	
7	4	1008.1005	Boulon brut à tête bombée et collet carré	
8	4	1315.0101	Rondelle cuivre 6x10 mm	
9	1	5001.0207	Joint d'étanchéité axe moteur	
10	1	2920.1301	Flasque d'étanchéité axe moteur	
11	4	1306.0120	Rondelle A6.4	
12	4	1106.0220	Ecrou à six pans M6	
13	1	2012.0512	Turbine 50Hz	
		2012.0511	Turbine 60Hz	
14	1	1328.0102	Rondelle a bord d'arrêt A 10,2	
15	1	1010.0762	Vis six pans M 10x20	

Motor und Lüfterrad / Motor and fan wheel

Spannung / Voltage: **3 N AC 400/415V 50/60Hz**

Baugruppe / Group: **6** Ausgabe / Edition: **6.1.3**

Gültig ab Seriennummer / Applicable from serial. no.: **E61DD0103...**



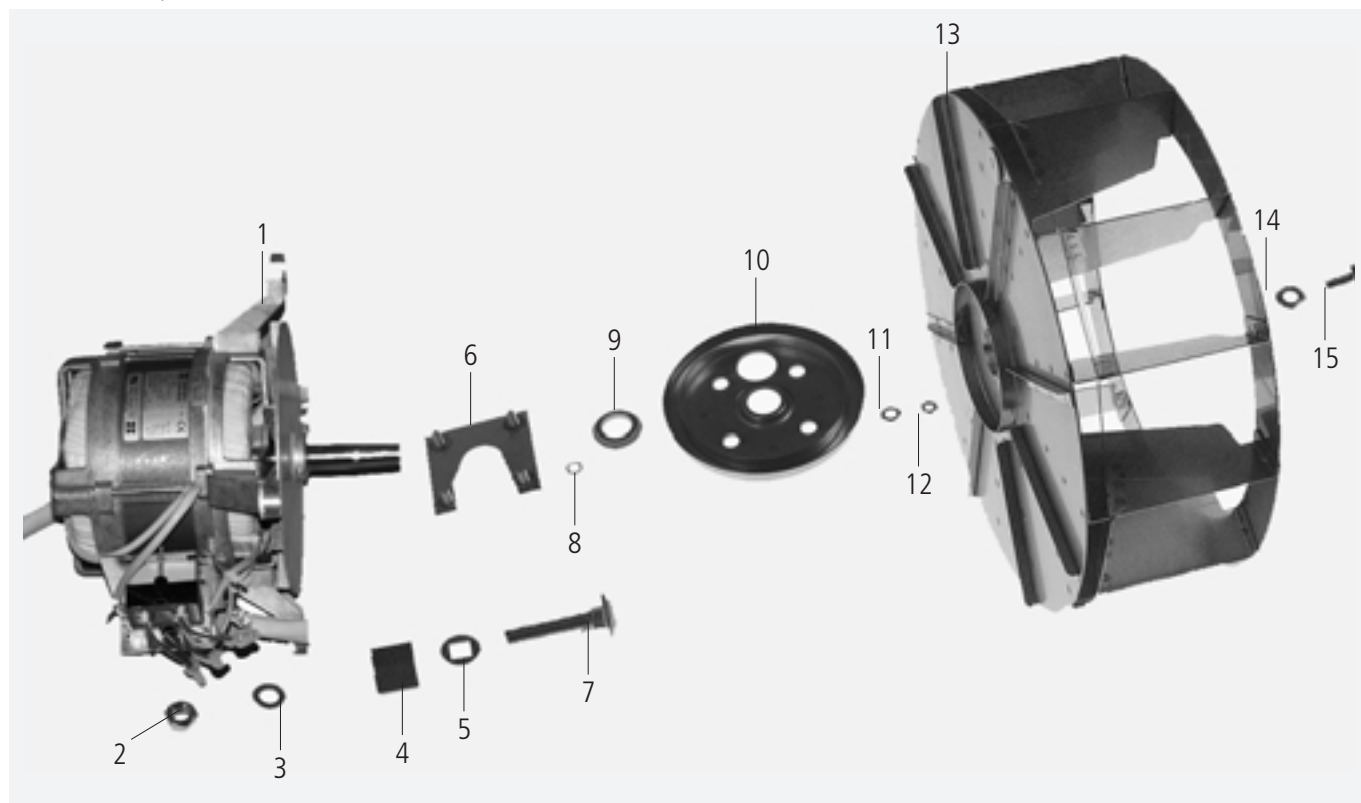
Pos.	St.	Ersatzteil Nr.	Bezeichnung	Description	Bez. Sign.
Pos.	Pcs.	Spare part no.			
1	1	3100.1080	Lüftermotor 4/8pol 50/60Hz	Fan motor 4/4pol 50/60 Hz	M1
2	1	1108.0260	Sechskantmutter M 8	Hexagonal nut M8	
3	1	1208.0260	Federring B8	Spring washer B8	
4	1	2120.1306	Distanzbuchse	Spacer bushing	
5	1	1315.0109	Dichtscheibe	Form copper gasket	
6	1	8514.1339	Halteplatte	Fixing plate	
7	4	1008.1005	Schloßschraube M8x40	Screw M8x40	
8	4	1315.0101	Kupferdichtung	Copper gasket	
9	1	5001.0207	Motorwellendichtung	Motor shaft gasket type	
10	1	2920.1301	Dichtungsflansch für Motorwelle	Gasket flange for engine shaft	
11	4	1306.0120	Unterlegscheibe A6,4	Washer A6.4	
12	4	1106.0220	Sechskantmutter M6 flach	Hexagonal nut M6 flat	
13	1	2012.0512	Lüfterrad 50/60Hz	Fan wheel 50/60Hz	
14	1	1328.0102	Sperrkantscheibe A10,2	Safety washer A10,2	
15	1	1010.0762	Sechskantschraube M 10x20	Hexagonal screw M10x20	

Moteur avec roue de ventilation / Motor con rueda de ventilación

Tension / Voltaje: **3 N AC 400/415V 50/60Hz**

Unité d'assemblage / Unidad de ensamblado: **6** Edition / Edición: **6.1.3**

Valable à compter numéro de série / Válido desde número de serie: **E61DD0103...**



6

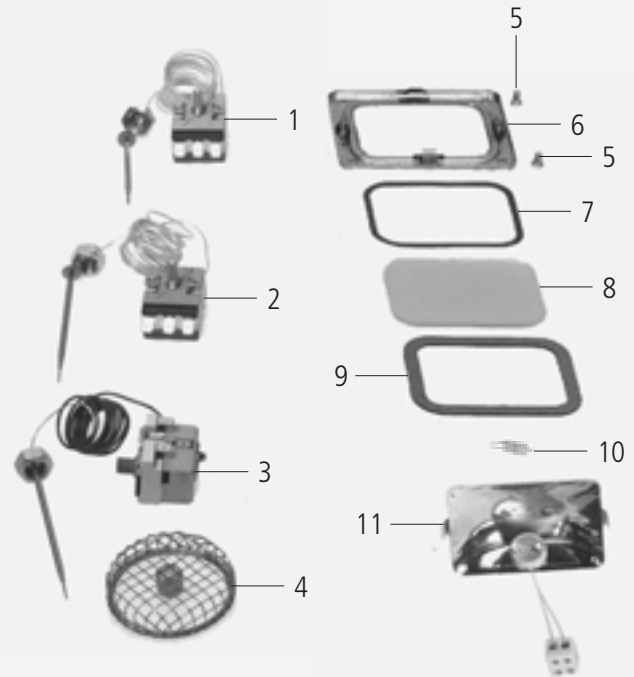
Pos.	Pcs.	Nr. Pes. dét.	Dénomination	Fig.
Pos.	Pzs.	Ino. de. pza.	Descripción	Mar.
1	1	3100.1080	Moteur de ventilateur 50/60Hz	M1
2	1	1108.0260	Ecrou six pans M8	
3	1	1208.0260	Rondelle fendue B8	
4	1	2120.1306	Bague d'entretoise, fixation du moteur	
5	1	1315.0109	Rondelle d'étanchéité	
6	1	8514.1339	Plaquette de support pour bride de garniture	
7	4	1008.1005	Boulon brut à tête bombée et collet carré	
8	4	1315.0101	Rondelle cuivre 6x10 mm	
9	1	5001.0207	Joint d'étanchéité axe moteur	
10	1	2920.1301	Flasque d'étanchéité axe moteur	
11	4	1306.0120	Rondelle A6.4	
12	4	1106.0220	Ecrou à six pans M6	
13	1	2012.0512	Turbine 50/60Hz	
14	1	1328.0102	Rondelle a bord d'arret A 10,2	
15	1	1010.0762	Vis six pans M 10x20	

Garraum / Interior cabinet

Spannung / Voltage: **3 N AC 400V 50Hz**

Baugruppe / Group: **7** Ausgabe / Edition: **7.1.1**

Gültig ab Seriennummer / Applicable from serial. no.: **E61DA97061001**



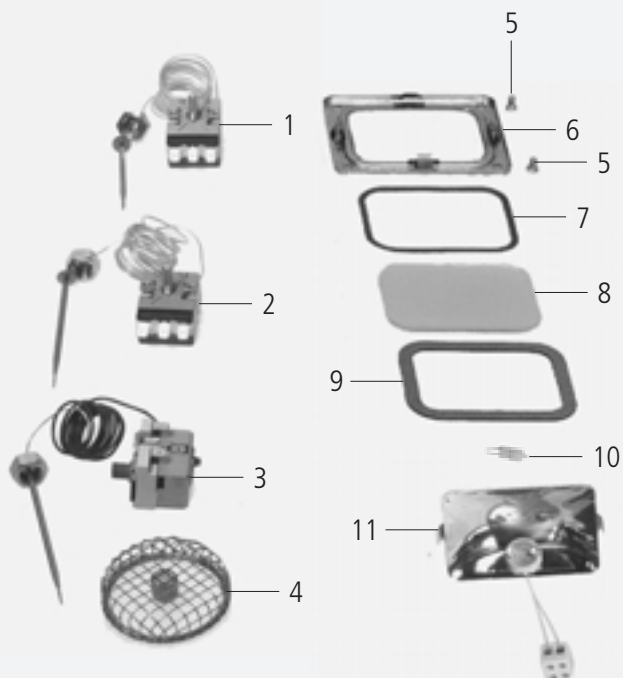
Pos.	St.	Ersatzteil Nr.	Bezeichnung	Description	Bez. Sign.
Pos.	Pcs.	Spare part no.			
-	1	8516.1300	Luftleitblech	Air baffle	
1	1	3014.0166	Thermostat Heißluft/ Gerät zu heiß	Thermostat hot air/ unit too hot	P1
2	1	3014.0166	Thermostat Heißluft/ Gerät zu heiß	Thermostat hot air/ unit too hot	P3
3	1	3014.0326	Sicherheits temperaturbegrenzer 360°C	Safety temperature limiter 360°C	F4
4	1	2005.0305	Ablaufsieb	Outlet sieve	
5	4	1008.0753	Sechskantschraube M 5x8	Hexagonal screw M5x8	
6	1	8514.1017	Andrückrahmen f. Garraumbeleuchtung	Press down frame for interior lighting	
7	1	5110.1022	Dichtungsrahmen außen	External gasket frame	
8	1	5201.1000	Glas f. Garraumbeleuchtung	Glass for interior lamp	
9	1	5110.1023	Dichtungsrahmen innen	Internal gasket frame	
10	1	3024.0201	Halogen garraumlampe 10 W/12V/300°	Halogen bulb 10 W/12V/300°	H1
11	1	8514.1018	Reflektor kpl. f. Garraumbeleuchtung	Reflector unit for interior lighting	

Service cuisine / Departamento de cocina

Tension / Voltaje: **3 N AC 400V 50Hz**

Unité d'assemblage / Unidad de ensamblado: **7** Edition / Edición: **7.1.1**

Valable à compter numéro de série / Válido desde número de serie: **E61DA97061001**



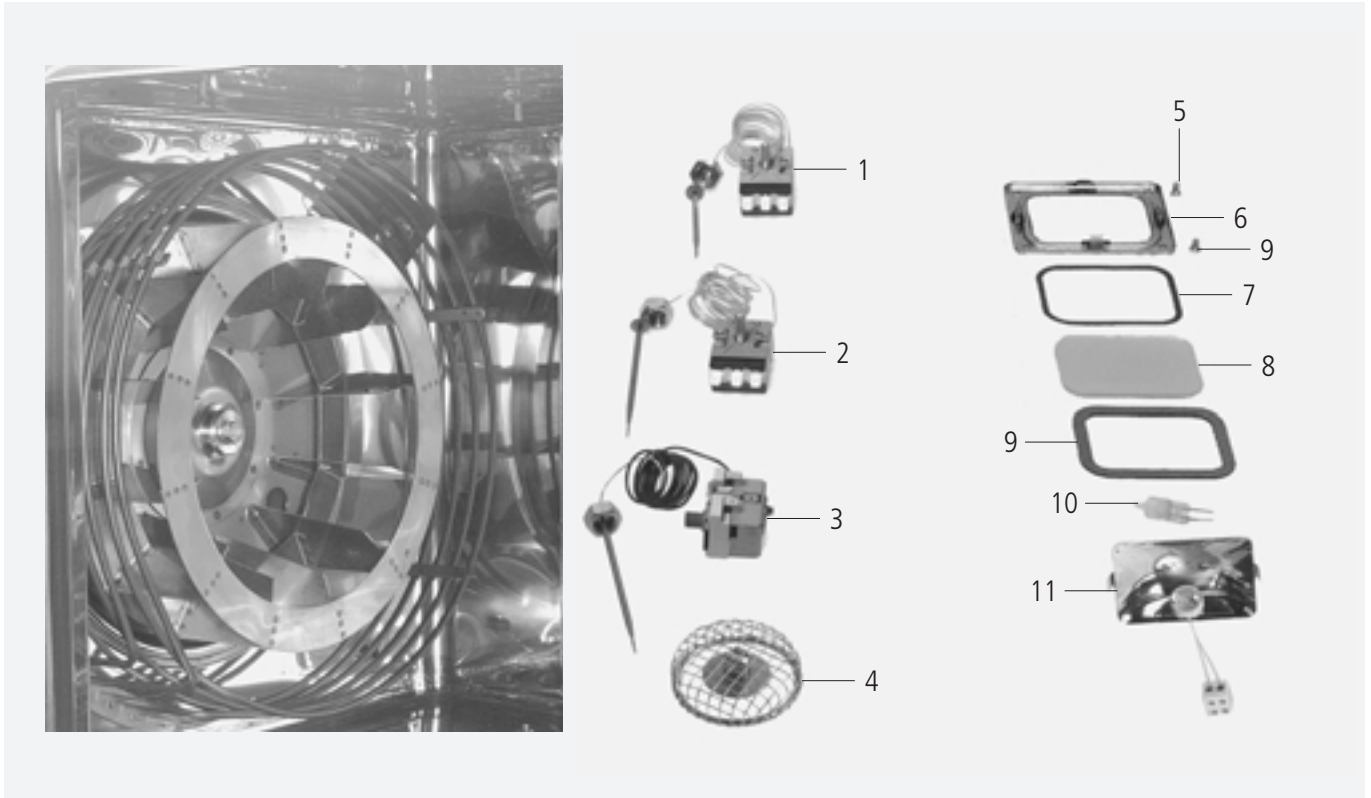
Pos.	Pcs.	Nr. Pes. dét.	Dénomination	Fig.
Pos.	Pzs.	Ino. de. pza.	Descripción	Mar.
-	1	8516.1300	Déфлектор de turbine	
1	1	3014.0166	Thermostat d'air chaud/ pour surchauffage de l'équipement	P1
2	1	3014.0166	Thermostat d'air chaud/ pour surchauffage de l'équipement	P3
3	1	3014.0326	Thermostat de sécurité 360°C	F4
4	1	2005.0305	Bonde d'évacuation cellule	
5	4	1008.0753	Vis six pans M 5x8	
6	1	8514.1017	Cadre inox de hublot d'éclairage	
7	1	5110.1022	Joint fibre avant de hublot d'éclairage	
8	1	5201.1000	Verre de hublot d'éclairage .	
9	1	5110.1023	Joint fibre arrière de hublot d'éclairage	
10	1	3024.0201	Lampe,halogène 10W/12V/300°	H1
11	1	8514.1018	Réflexeur complet pour éclairage espace de cuisson	

Garraum / Interior cabinet

Spannung / Voltage: **3 N AC 400V 50Hz**

Baugruppe / Group: **7** Ausgabe / Edition: **7.1.2**

Gültig ab Seriennummer / Applicable from serial. no.: **E61DA9902....**



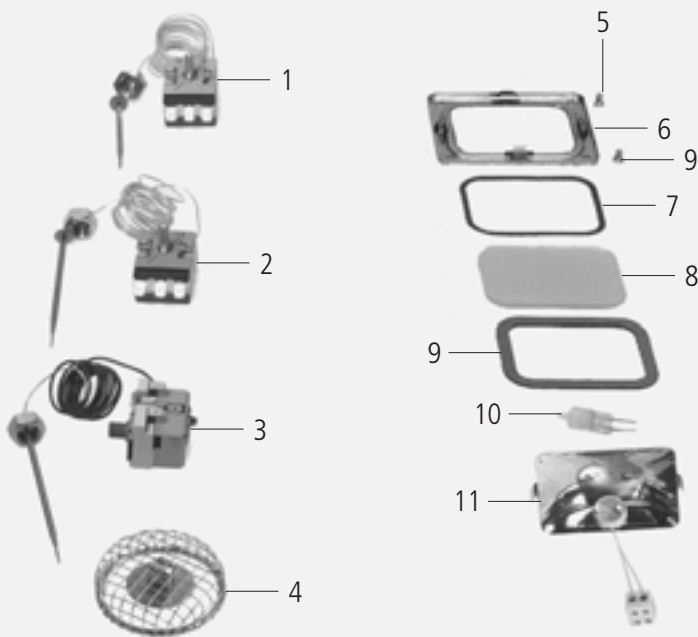
Pos.	St.	Ersatzteil Nr.	Bezeichnung	Description	Bez. Sign.
Pos.	Pcs.	Spare part no.			
-	1	8516.1355	Luftleitblech 50Hz	Air baffle 50Hz	
		8516.1356	Luftleitblech 60Hz	Air baffle 60Hz	
1	1	3014.0166	Thermostat Heißluft/ Gerät zu heiß	Thermostat hot air/ unit too hot	P1
2	1	3014.0166	Thermostat Heißluft/ Gerät zu heiß	Thermostat hot air/ unit too hot	P3
3	1	3014.0326	Sicherheitstemperaturbegrenzer 360°C	Safety temperature limiter 360°C	F4
4	1	2005.0305	Ablaufsieb	Outlet sieve	
5	4	1008.0753	Sechskantschraube M 5x8	Hexagonal screw M5x8	
6	1	8514.1017	Andrückrahmen f. Garraumbeleuchtung	Press down frame for interior lighting	
7	1	5110.1022	Dichtungsrahmen außen	External gasket frame	
8	1	5201.1000	Glas f. Garraumbeleuchtung	Glass for interior lamp	
9	1	5110.1023	Dichtungsrahmen innen	Internal gasket frame	
10	1	3024.0201	Halogengarraumlampe 10 W/12V/300°	Halogen bulb 10 W/12V/300°	H1
11	1	8514.1018	Reflektor kpl. f. Garraumbeleuchtung	Reflector unit for interior lighting	

Service cuisine / Departamento de cocina

Tension / Voltaje: **3 N AC 400V 50Hz**

Unité d'assemblage / Unidad de ensamblado: **7** Edition / Edición: **7.1.2**

Valable à compter numéro de série / Válido desde número de serie: **E61DA9902....**



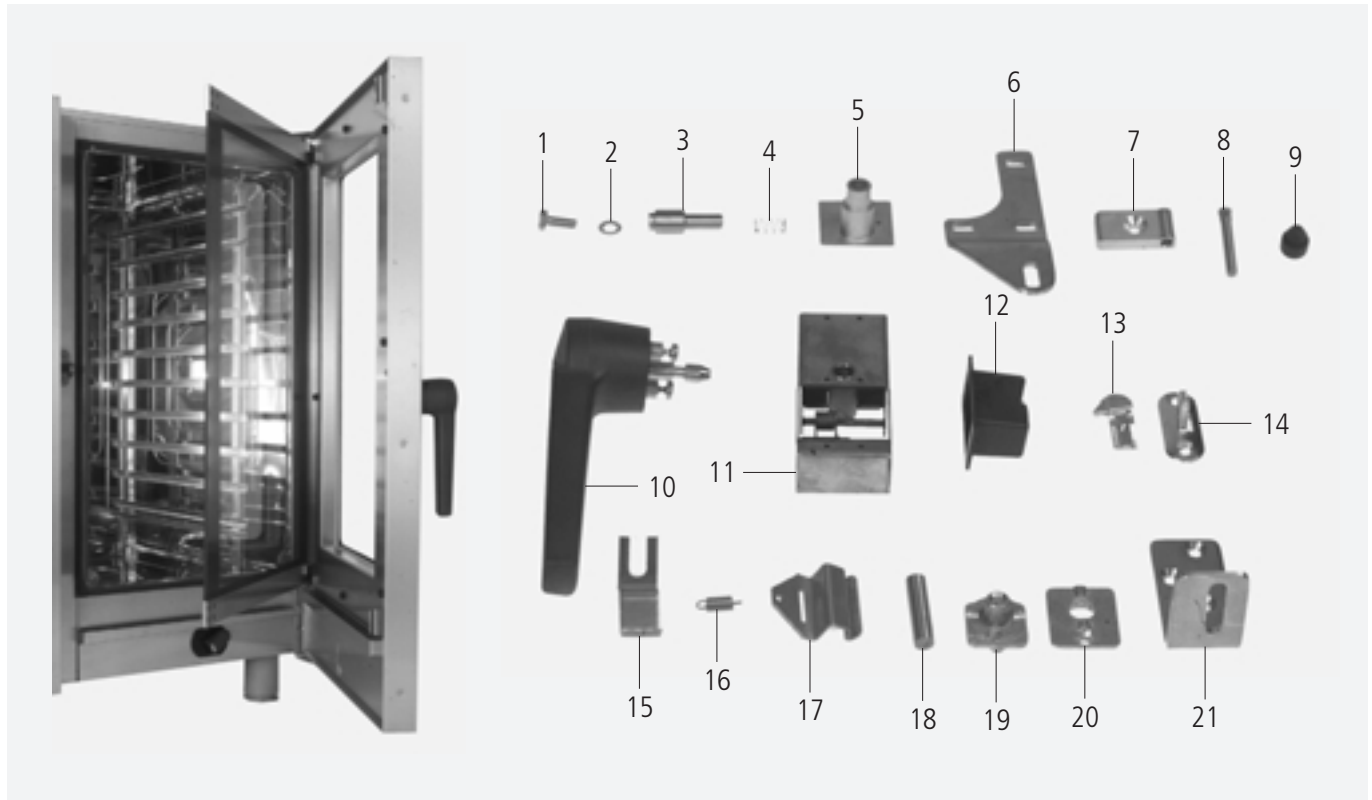
Pos.	Pcs.	Nr. Pes. dét.	Dénomination	Fig.
Pos.	Pzs.	Ino. de. pza.	Descripción	Mar.
-	1	8516.1355	Défecteur de turbine 50Hz	
		8516.1356	Défecteur de turbine 60Hz	
1	1	3014.0166	Thermostat d'air chaud/ pour surchauffage de l'équipement	P1
2	1	3014.0166	Thermostat d'air chaud/ pour surchauffage de l'équipement	P3
3	1	3014.0326	Thermostat de sécurité 360°C	F4
4	1	2005.0305	Bonde d'évacuation cellule	
5	4	1008.0753	Vis six pans M 5x8	
6	1	8514.1017	Cadre inox de hublot d'éclairage	
7	1	5110.1022	Joint fibre avant de hublot d'éclairage	
8	1	5201.1000	Verre de hublot d'éclairage .	
9	1	5110.1023	Joint fibre arrière de hublot d'éclairage	
10	1	3024.0201	Lampe,halogène 10W/12V/300°	H1
11	1	8514.1018	Réflecteur complet pour éclairage espace de cuisson	

Gerätetür / Door

Spannung / Voltage: **3 N AC 400V 50Hz**

Baugruppe / Group: **8** Ausgabe / Edition: **8.1.1**

Gültig ab Seriennummer / Applicable from serial. no.: **E61DA97061001**



Pos.	St.	Ersatzteil Nr.	Bezeichnung	Bez.
Pos.	Pcs.	Spare part no.	Description	Sign.
-	1	8470.1300	Türe kpl.	
-	1	8474.1336	Innenglasscheibe kpl.	
-	1	5105.1020	Garraumdichtung	
1	1	1006.0761	Sechskantschraube M 6x12	
2	1	1306.0120	Unterlegscheibe A6,4	
3	1	2120.1254	Achszapfen Tür oben	
4	1	2001.0109	Druckfeder oberer Türhaltebolzen	
5	1	2940.1300	Achshülse Tür oben	
6	1	2930.1307	Türhaltewinkel oben	
-	3	1008.0200	Linsenkopfschraube mit Innensechskant	
7	1	2940.1309	Scharnier für Innenseibe	
-	2	1005.1960	Senkschraube mit Innensechskant M5x16	
8	1	2120.1258	Rändelbolzen für Türhaltescharnier	
9	1	2039.0402	Puffer für Türe	
10	1	2016.1504	Türgriff	
11	1	8474.1300	Verschluß kpl. für Tür	
12	1	2039.0340	Abdeckung f. Schloß Innenseite	
13	1	2940.1312	Kloben für Türe	
-	1	1005.2000	Sperrzahnschraube M 5x8	
14	1	2940.1313	Klobenhalter für Türe	
-	2	1006.0761	Sechskantschraube M 6x12	
15	1	2760.1396	Federhalter für Arretierung Innenglasscheibe	
16	1	2002.0106	Zugfeder für Arretierung Innenglasscheibe	
17	1	2760.1395	Arretierung Innenglasscheibe	
18	1	3016.1409	Magnet rund Tischgeräte	
19	1	2940.1302	Rasthülse	
-	1	1008.0766	Sechskantschraube M8x30	
20	1	2940.1303	Rastzapfen 110°	
-	1	1005.1960	Senkschraube mit Innensechskant M5x16	
21	1	2930.1306	Türhaltewinkel unten	
-	3	1006.1960	Senkschraube mit Innensechskant M6x16	

Porte / Puerta

Tension / Voltaje: **3 N AC 400V 50Hz**

Unité d'assemblage / Unidad de ensamblado: **8** Edition / Edición: **8.1.1**

Valable à compter numéro de série / Válido desde número de serie: **E61DA97061001**



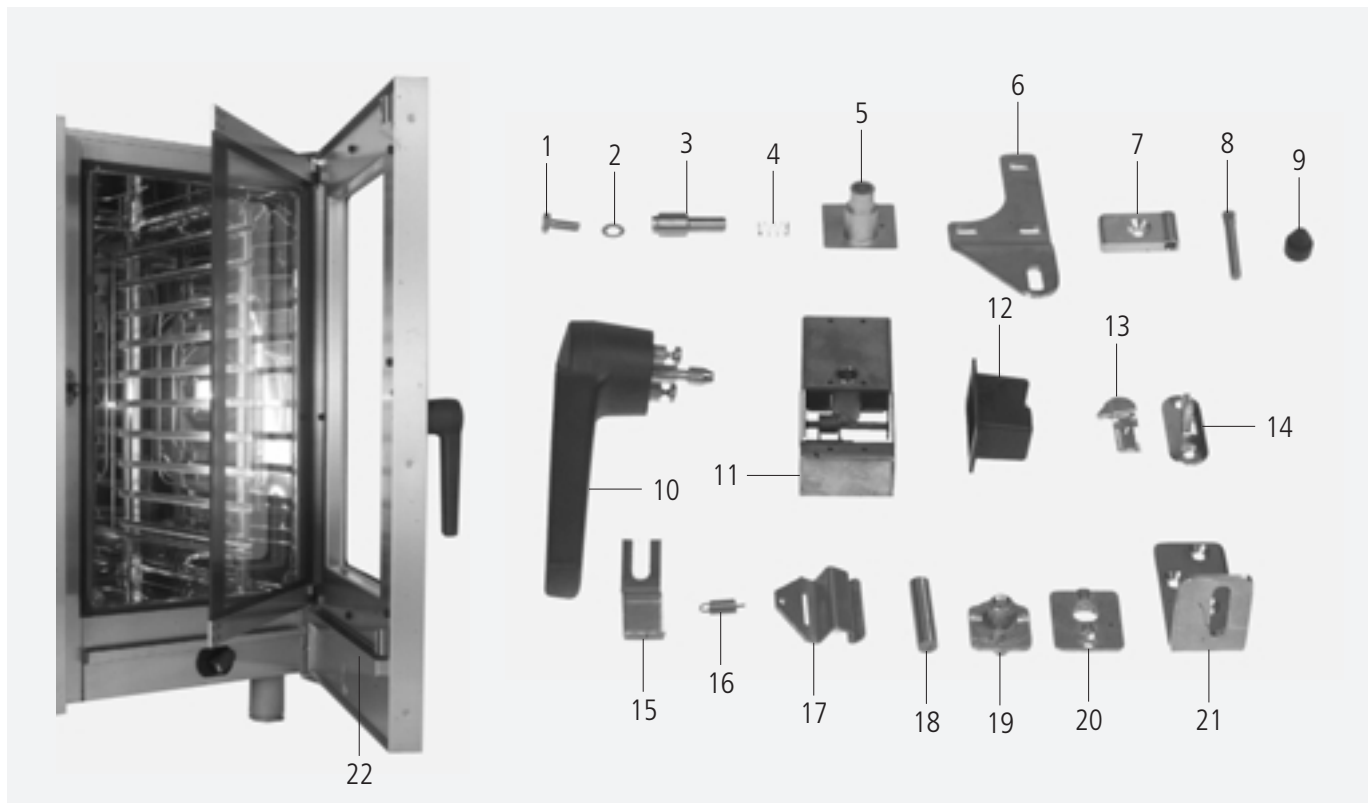
Pos.	Pcs.	Nr. Pes. dét.	Dénomination	Fig.
Pos.	Pzs.	Ino. de. pza.	Descripción	Mar.
-	1	8470.1300	Porte complète	
-	1	8474.1336	Vitre intérieure complète	
-	1	5105.1020	Joint enceinte de cuisson	
1	1	1006.0761	Vis six pans M 6x12	
2	1	1306.0120	Rondelle A6.4	
3	1	2120.1254	Tourillon porte, haut	
4	1	2001.0109	Ressort de l'axe supérieur de la porte	
5	1	2940.1300	Manchon axe porte, haut	
6	1	2930.1307	Charnière supérieure	
-	3	1008.0200	Vis à tête semi-noyée, à six pans creux	
7	1	2940.1309	Charnière de la vitre intérieure	
-	2	1005.1960	Vis à tête fraisée, à six pans creux M5x16	
8	1	2120.1258	Ecrou moleté pour charnière de porte	
9	1	2039.0402	Butée de porte	
10	1	2016.1504	Loqueteau de porte	
11	1	8474.1300	Verrouillage de porte complet	
12	1	2039.0340	Protection intérieure de loqueteau	
13	1	2940.1312	Gonds de porte	
-	1	1005.2000	Vis de fixation crantée M 5x8	
14	1	2940.1313	Support de gond pour porte	
-	2	1006.0761	Vis six pans M 6x12	
15	1	2760.1396	Support de ressort pour le blocage	
16	1	2002.0106	Ressort de traction pour le blocage	
17	1	2760.1395	Blocage pour vitre intérieure	
18	1	3016.1409	Aimant round	
19	1	2940.1302	Manchon support	
-	1	1008.0766	Vis six pans M 8x30	
20	1	2940.1303	Tourillon 110°	
-	1	1005.1960	Vis à tête fraisée, à six pans creux M5x16	
21	1	2930.1306	Support de montage de la porte, bas	
-	3	1006.1960	Vis à tête fraisée, à six pans creux M6x16	

Gerätetür / Door

Spannung / Voltage: **3 N AC 400V 50Hz**

Baugruppe / Group: **8** Ausgabe / Edition: **8.1.2**

Gültig ab Seriennummer / Applicable from serial. no.: **E61DA9810....**



Pos.	St.	Ersatzteil Nr.	Bezeichnung	Bez.
Pos.	Pcs.	Spare part no.	Description	Sign.
-	1	8470.1300	Türe kpl.	
-	1	8474.1336	Innenglasscheibe kpl.	
-	1	5105.1020	Garraumdichtung	
1	1	1006.0761	Sechskantschraube M 6x12	
2	1	1306.0120	Unterlegscheibe A6,4	
3	1	2120.1254	Achszapfen Tür oben	
4	1	2001.0109	Druckfeder oberer Türhaltebolzen	
5	1	2940.1300	Achshülse Tür oben	
6	1	2930.1307	Türhaltewinkel oben	
-	3	1008.0200	Linsenkopfschraube mit Innensechskant	
7	1	2940.1309	Scharnier für Innenseibe	
-	2	1005.1960	Senkschraube mit Innensechskant M5x16	
8	1	2120.1258	Rändelbolzen für Türhaltescharnier	
9	1	2039.0402	Puffer für Türe	
10	1	2016.1504	Türgriff	
11	1	8474.1300	Verschluß kpl. für Tür	
12	1	2039.0340	Abdeckung f. Schloß Innenseite	
13	1	2940.1312	Kloben für Türe	
-	1	1005.2000	Sperrzahnschraube M 5x8	
14	1	2940.1313	Klobenhalter für Türe	
-	2	1006.0761	Sechskantschraube M 6x12	
15	1	2760.1396	Federhalter für Arretierung Innenglassscheibe	
16	1	2002.0106	Zugfeder für Arretierung Innenglassscheibe	
17	1	2760.1395	Arretierung Innenglassscheibe	
18	1	3016.1409	Magnet rund Tischgeräte	
19	1	2940.1302	Rasthülse	
-	1	1008.0766	Sechskantschraube M8x30	
20	1	2940.1303	Rastzapfen 110°	
-	1	1005.1960	Senkschraube mit Innensechskant M5x16	
21	1	2930.1306	Türhaltewinkel unten	
-	3	1006.1960	Senkschraube mit Innensechskant M6x16	
22	1	8474.1377	Türtropfwanne kpl.	
-	1	2039.0339	Gummipuffer für Ablauf Türtropfwanne	

Porte / Puerta

Tension / Voltaje: **3 N AC 400V 50Hz**

Unité d'assemblage / Unidad de ensamblado: **8** Edition / Edición: **8.1.2**

Valable à compter numéro de série / Válido desde número de serie: **E61DA9810....**



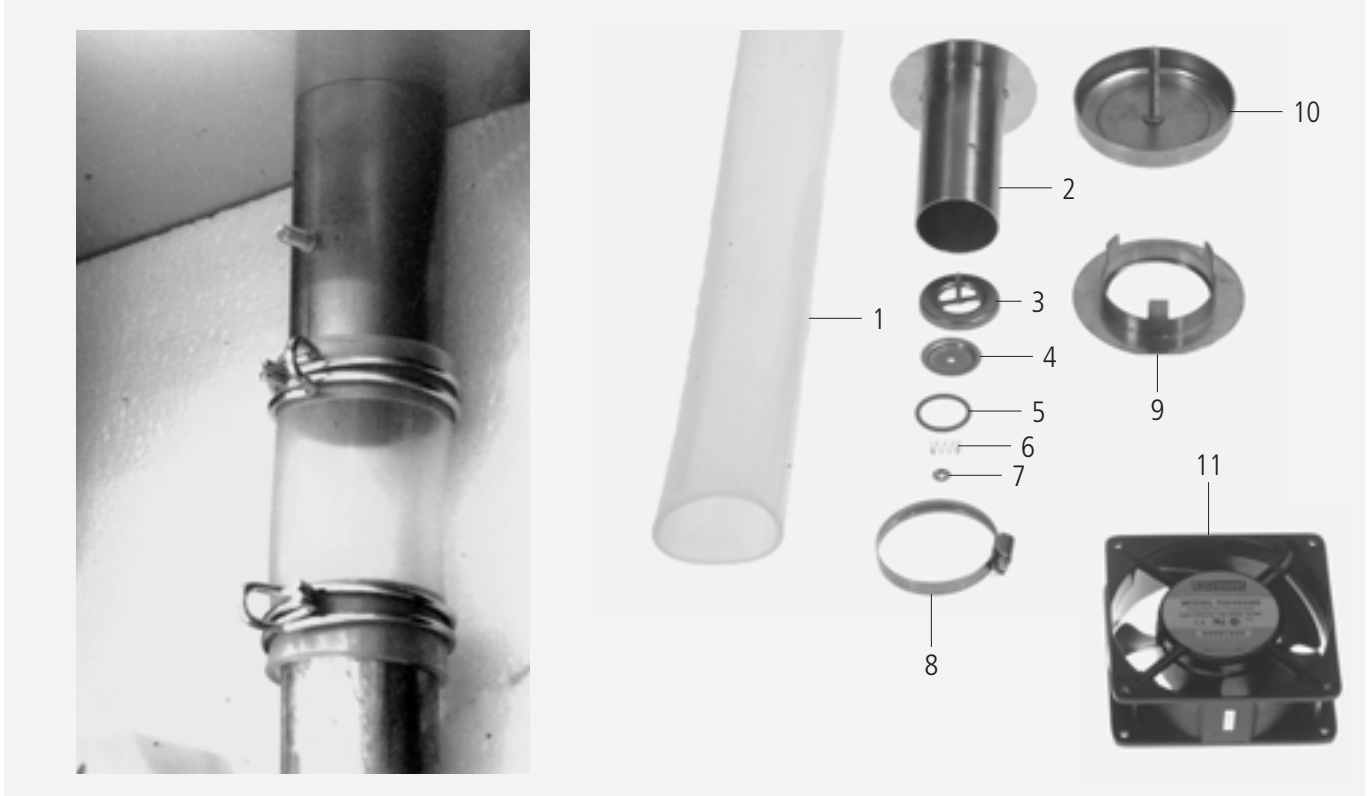
Pos.	Pcs.	Nr. Pes. dét.	Dénomination	Fig.
Pos.	Pzs.	Ino. de. pza.	Descripción	Mar.
-	1	8470.1300	Porte complète	
-	1	8474.1336	Vitre intérieure complète	
-	1	5105.1020	Joint enceinte de cuisson	
1	1	1006.0761	Vis six pans M 6x12	
2	1	1306.0120	Rondelle A6.4	
3	1	2120.1254	Tourillon porte, haut	
4	1	2001.0109	Ressort de l'axe supérieur de la porte	
5	1	2940.1300	Manchon axe porte, haut	
6	1	2930.1307	Charnière supérieure	
-	3	1008.0200	Vis à tête semi-noyée, à six pans creux	
7	1	2940.1309	Charnière de la vitre intérieure	
-	2	1005.1960	Vis à tête fraisée, à six pans creux M5x16	
8	1	2120.1258	Ecrou moleté pour charnière de porte	
9	1	2039.0402	Butée de porte	
10	1	2016.1504	Loqueteau de porte	
11	1	8474.1300	Verrouillage de porte complet	
12	1	2039.0340	Protection intérieure de loqueteau	
13	1	2940.1312	Gonds de porte	
-	1	1005.2000	Vis de fixation crantée M 5x8	
14	1	2940.1313	Support de gond pour porte	
-	2	1006.0761	Vis six pans M 6x12	
15	1	2760.1396	Support de ressort	
16	1	2002.0106	Ressort de traction	
17	1	2760.1395	Blocage pour vitre intérieure	
18	1	3016.1409	Aimant round	
19	1	2940.1302	Manchon support	
-	1	1008.0766	Vis six pans M 8x30	
20	1	2940.1303	Tourillon 110°	
-	1	1005.1960	Vis à tête fraisée, à six pans creux M5x16	
21	1	2930.1306	Support de montage de la porte, bas	
-	3	1006.1960	Vis à tête fraisée, à six pans creux M6x16	
22	1	8474.1377	Récolte-gouttes de porte	
-	1	2039.0339	Butée pour récolte-gouttes de porte	

Sicherheitsventil / Safety valve

Spannung / Voltage: **3 N AC 400V 50Hz**

Baugruppe / Group: **9** Ausgabe / Edition: **9.1.1**

Gültig ab Seriennummer / Applicable from serial. no.: **E61DA97061001**



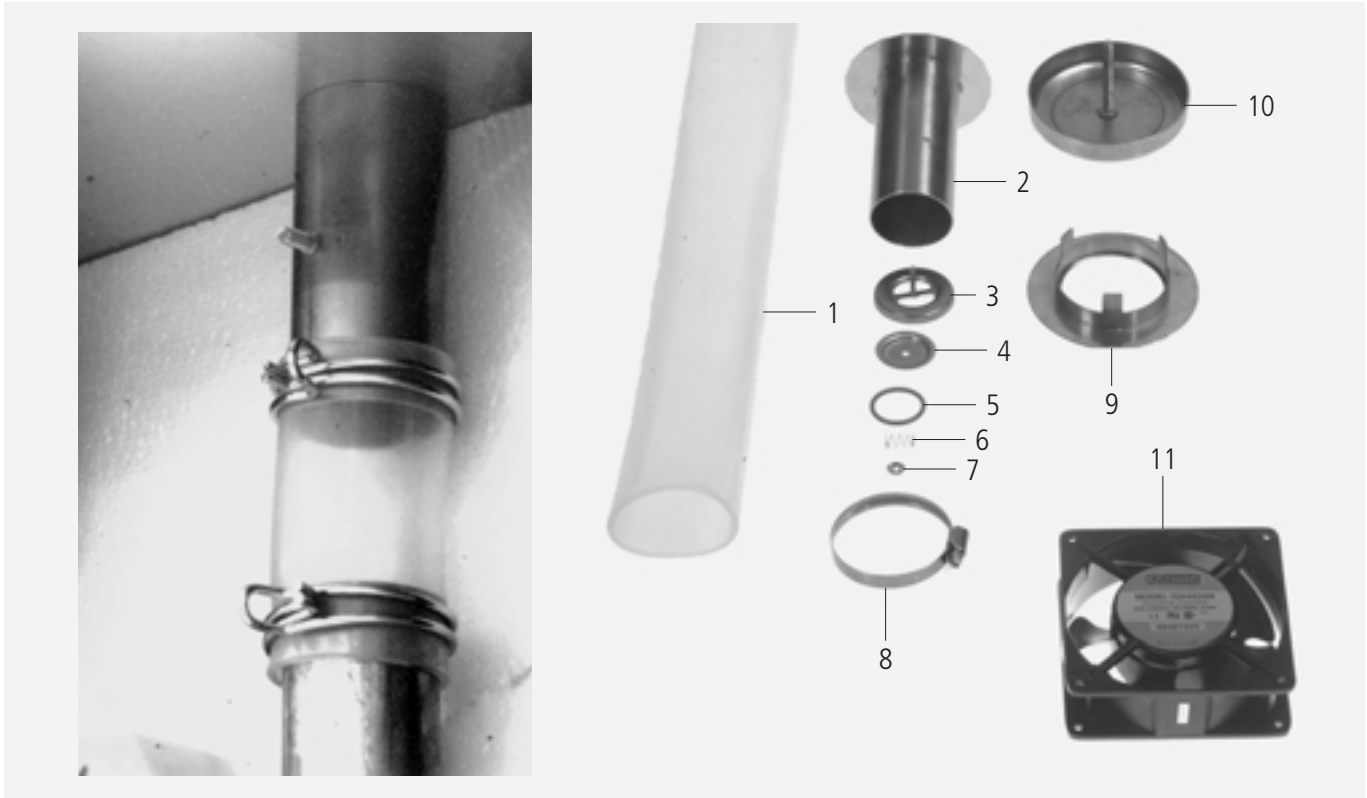
Pos.	St.	Ersatzteil Nr.	Bezeichnung	Description	Bez. Sign.
Pos.	Pcs.	Spare part no.			
1	1	2112.1301	Silikonschlauch d50x3x100	Silicone hose d50x3x100	
2	1	8450.1305	Rohr für Sicherheitsventil	Mounting pipe for safety valve	
3	1	2064.1302	Teller für Sicherheitsventil	Base for safety valve	
4	1	2064.1304	Deckel für Sicherheitsventil	Cover for safety valve	
5	1	5012.0546	O-Ring d 17,0x2,0mm	O-ring d 17,0x2,0mm	
6	1	2001.0117	Druckfeder für Sicherheitsventil	Compression spring for safety valve	
7	1	1107.0103	Schnellbefestiger d3mm	Quick fastener d3mm	
8	2	2066.0504	Schlauchschelle 40-60mm	Hose clamp 40-60mm	
9	1	2812.1304	Abstandshalter für Glocke	Spacer for vent cover	
10	1	8455.1209	Glocke	Vent cover	
11	1	3101.1008	Kühlblüfer	Cooling motor	M3

Soupape de sécurité / Válvula de seguridad

Tension / Voltaje: **3 N AC 400V 50Hz**

Unité d'assemblage / Unidad de ensamblado: **9** Edition / Edición: **9.1.1**

Valable à compter numéro de série / Válido desde número de serie: **E61DA97061001**



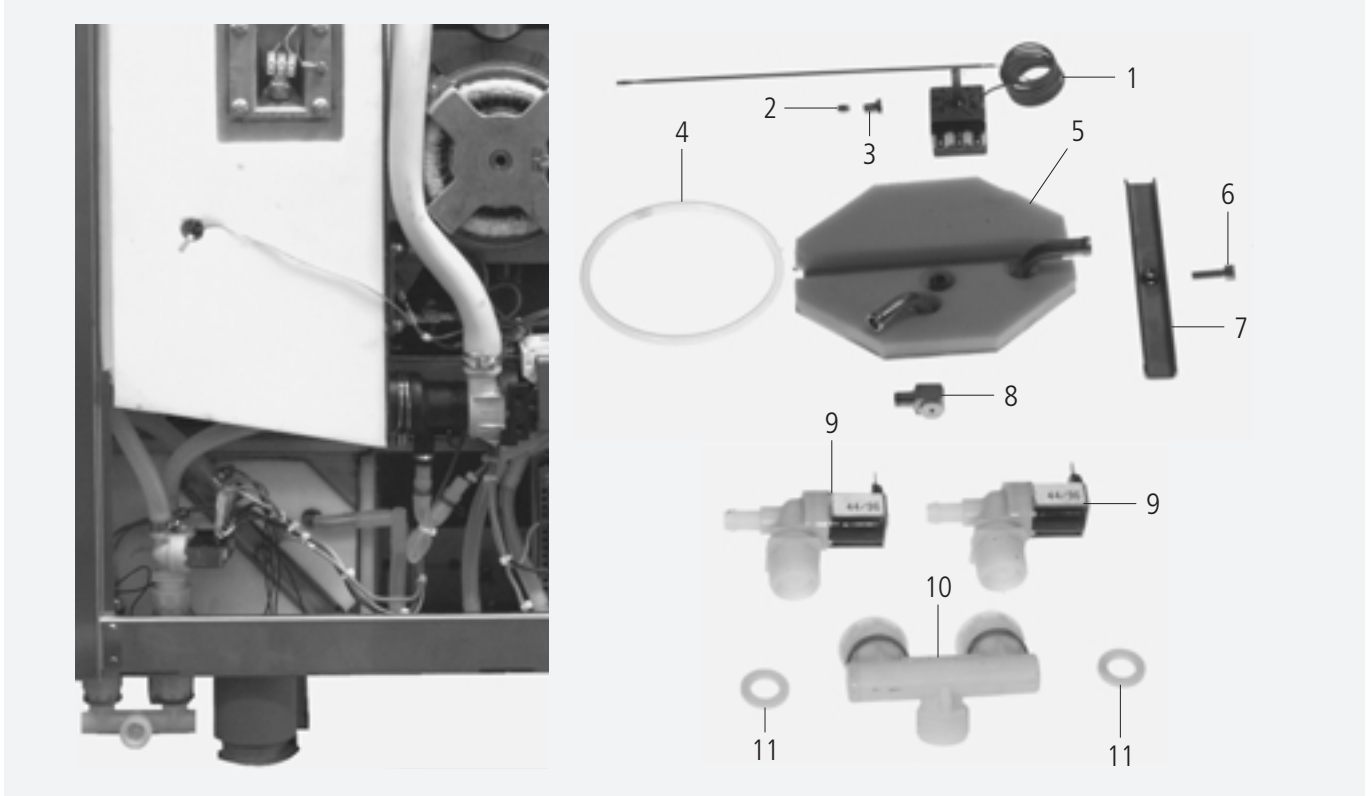
Pos.	Pcs.	Nr. Pes. dét.	Dénomination	Fig.
Pos.	Pzs.	Ino. de. pza.	Descripción	Mar.
1	1	2112.1301	Flexible silicone d50x3x100	
2	1	8450.1305	Tubulure de la valve de sécurité	
3	1	2064.1302	Disque pour soupape de sécurité	
4	1	2064.1304	Capuchon de la soupape de sécurité	
5	1	5012.0546	Joint torrique 17.0 x2.0 mm	
6	1	2001.0117	Ressort pour soupape de sécurité	
7	1	1107.0103	Rondelle clip d3mm	
8	2	2066.0504	Collier serflex 40-60mm	
9	1	2812.1304	Entretoise de la hotte de ventilation	
10	1	8455.1209	Cloche	
11	1	3101.1008	Ventilateur d'air froid	M3

Wasseranschluß, Ablöschung / Water supply, Quenching box

Spannung / Voltage: **3 N AC 400V 50Hz**

Baugruppe / Group: **10** Ausgabe / Edition: **10.1.1**

Gültig ab Seriennummer / Applicable from serial. no.: **E61DA97061001**



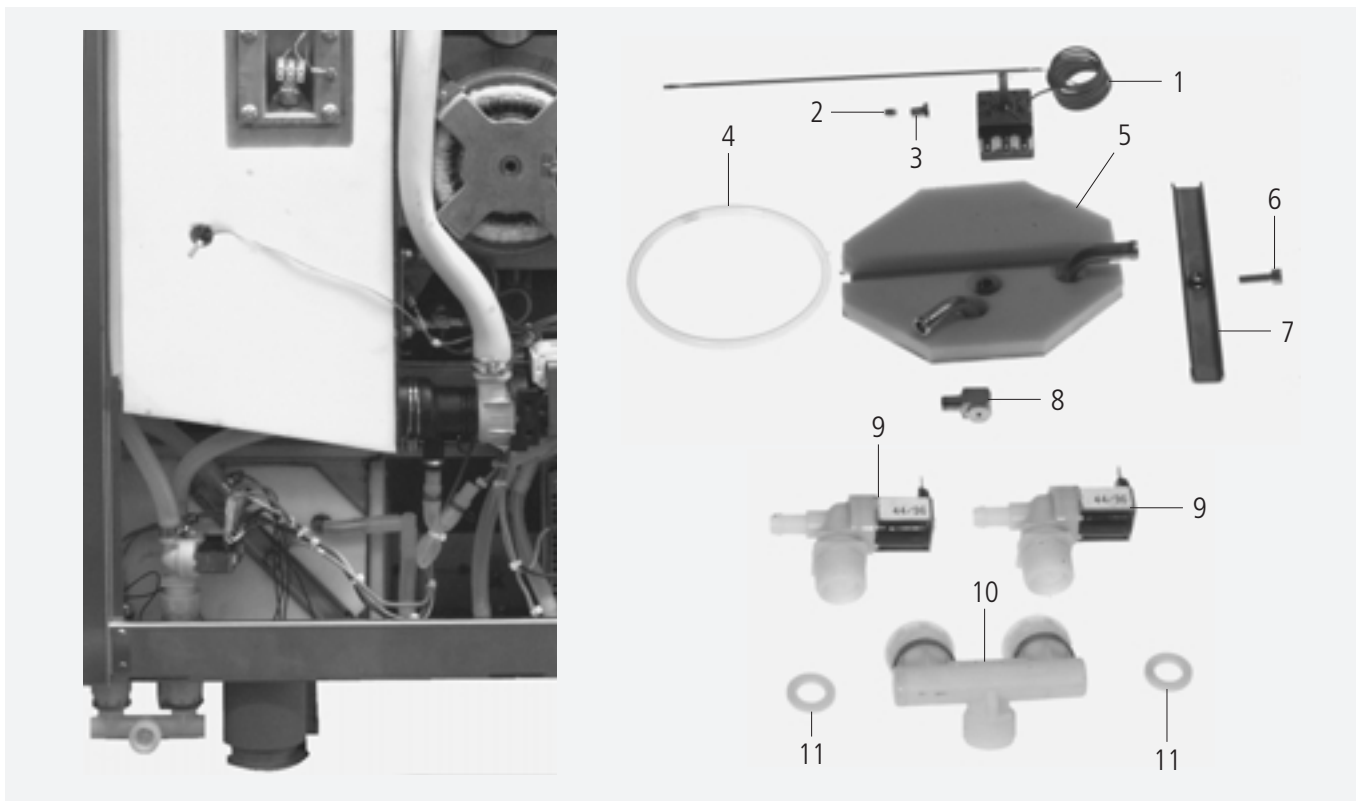
Pos.	St.	Ersatzteil Nr.	Bezeichnung	Description	Bez. Sign.
Pos.	Pcs.	Spare part no.			
-	-	2067.0050	Silikonschlauch 1m	Silicone hose 1m	
-	4	2066.0205	Schlauchselle 12-18mm	Hose clamp 12-18mm	
1	1	3014.0312	Thermostat Ablöschung	Thermostat for quenching	P4
2	1	5110.1307	Dichtung für Thermostat	Gasket for thermostat	
3	1	3014.0163	Stopfbuchsnippel für Thermoelement	Gasket sleeve with nipple	
4	1	5012.0566	O-Ring Dichtung Ablöschkasten	O-Ring gasket quenching chamber	
5	1	8666.1318	Flansch Ablöschkasten	Flange quenching chamber	
6	1	1008.0752	Sechskantschraube M5x10	Hexagonal screw M5x10	
7	1	2715.1320	Spannbügel für Revisionsdeckel Ablöschkasten	Cross bar for cover quenching box	
8	1	2016.0935	Ablöschdüse 2,3 l/min	Quenching nozzle 2.3 l/min.	
9	2	3002.0331	Einfachmagnetventil kpl. 220-240V 50Hz	Single solenoid valve unit 220-240V 50Hz	Y1,Y2
10	1	8664.1301	Brückenfitting 3/4" Wasseranschluss	Water connection fitting 3/4"	
11	2	5110.1024	Dichtung für Verschraubung G 3/4"	Gasket for G3/4" threaded joint	

Raccordement à l'eau, boîte d'extincteur / Abastecimiento de agua, unidad inyección

Tension / Voltaje: **3 N AC 400V 50Hz**

Unité d'assemblage / Unidad de ensamblado: **10** Edition / Edición: **10.1.1**

Valable à compter numéro de série / Válido desde número de serie: **E61DA97061001**



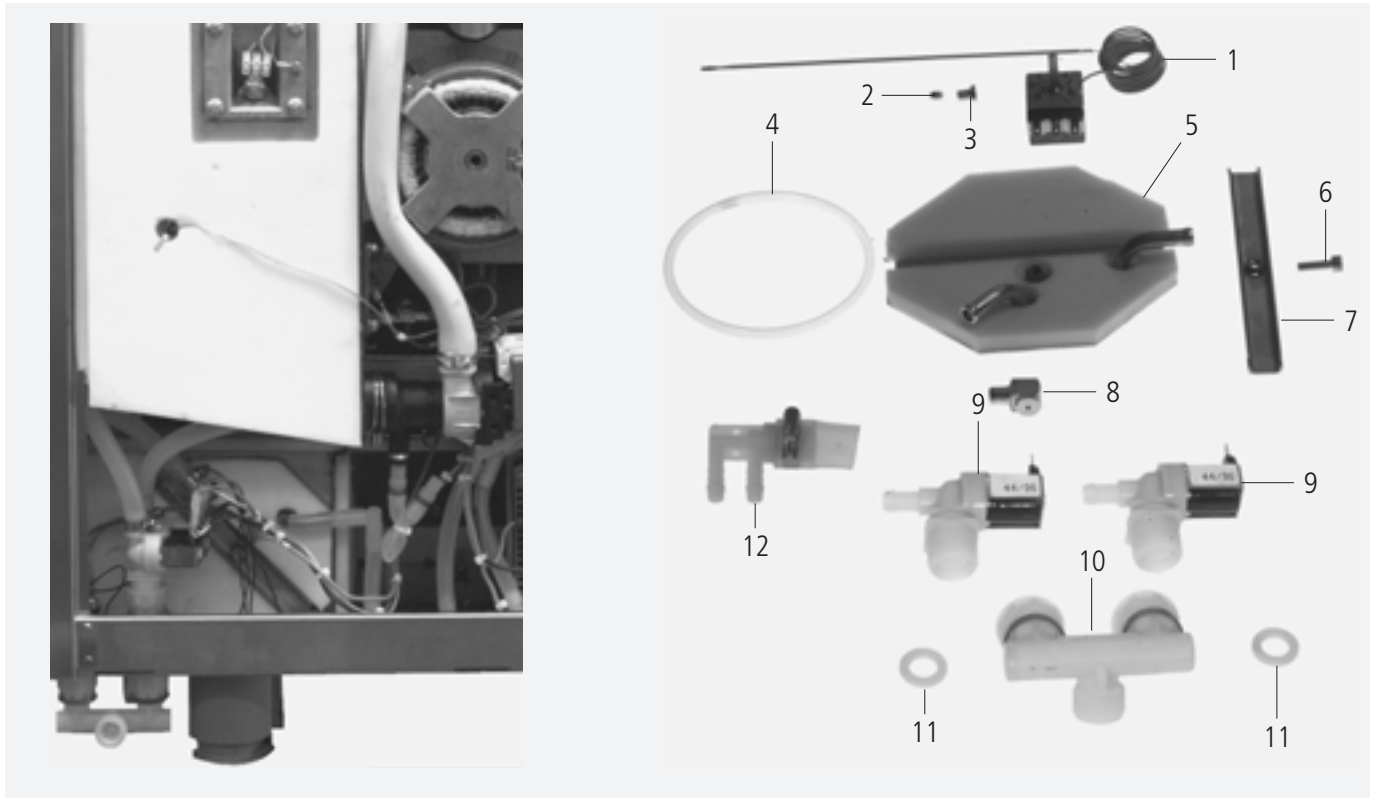
Pos.	Pcs.	Nr. Pes. dét.	Dénomination	Fig. Mar.
Pos.	Pzs.	Ino. de. pza.	Descripción	Fig. Mar.
-	-	2067.0050	Tuyau silicone 1M	
-	4	2066.0205	Collier serflex 12-18mm	
1	1	3014.0312	Thermostat pour extincteur	P4
2	1	5110.1307	Joint pour condensateur	
3	1	3014.0163	Support de presse étoupe inox thermocouple	
4	1	5012.0566	Joint torique, chambre d'extinction	
5	1	8666.1318	Bride, chambre d'extinction	
6	1	1008.0752	Vis six pans M M5x10	
7	1	2715.1320	Fixation pour trappe de visite de l'enceinte de refroidissement	
8	1	2016.0935	Gicleur de destruction vapeur 2.3 L/mm	
9	2	3002.0331	Electrovanne simple 220-240V 50Hz	Y1,Y2
10	1	8664.1301	Raccord T, alimentation en eau	
11	2	5110.1024	Joint pour raccord 3/4"	

Raccordement à l'eau, boîte d'extincteur / Abastecimiento de agua, unidad inyección

Tension / Voltaje: **3 N AC 400V 50Hz**

Unité d'assemblage / Unidad de ensamblado: **10** Edition / Edición: **10.1.2**

Valable à compter numéro de série / Válido desde número de serie: **E61DA97061001**



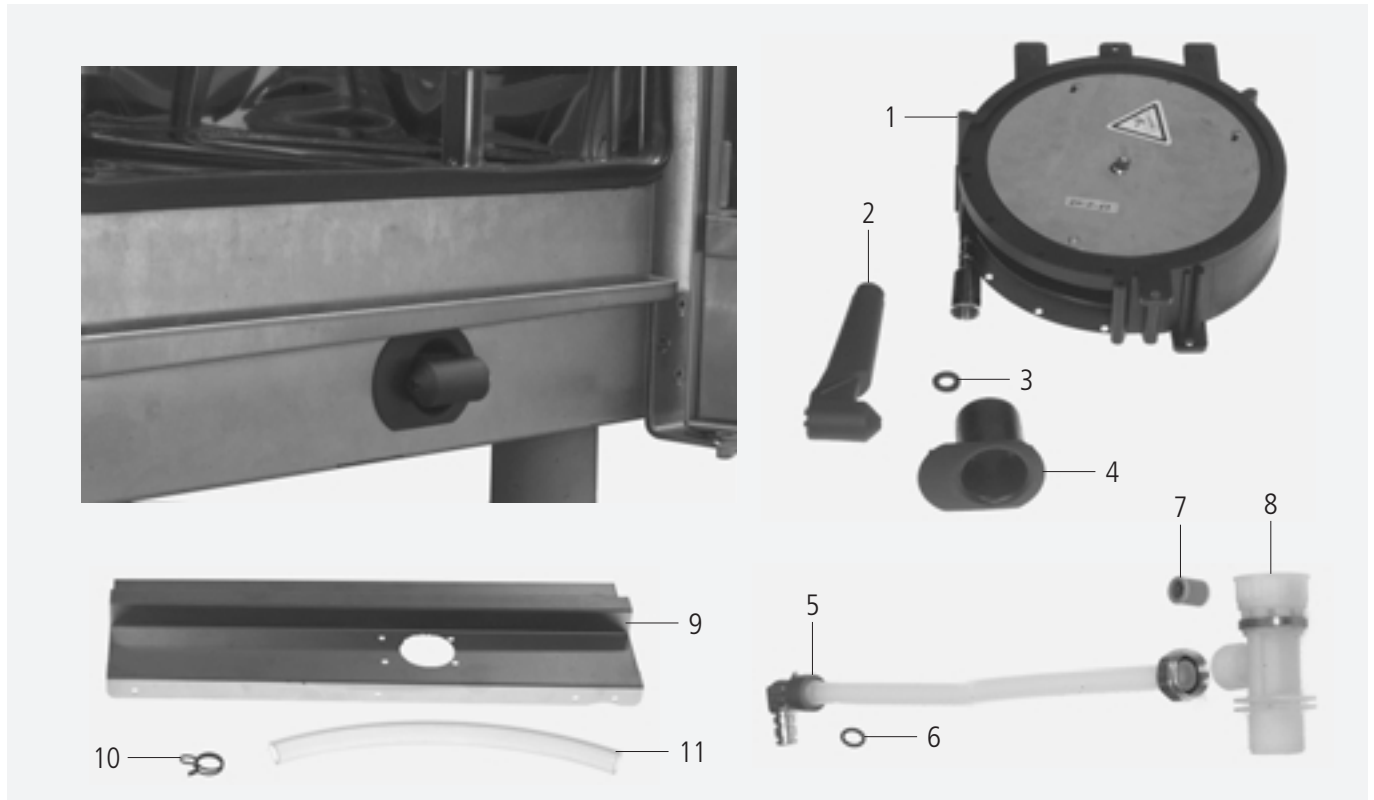
Pos.	Pcs.	Nr. Pes. dét.	Dénomination	Description	Fig. Mar.
Pos.	Pzs.	Ino. de. pza.			
-	-	2067.0050	Tuyau silicone 1M	Manguera de silicona 1m	
-	4	2066.0205	Collier serflex 12-18mm	Sujetador de manguera 12-18 mm	
1	1	3014.0312	Thermostat pour extincteur	Termostato para extintor	P4
2	1	5110.1307	Joint pour condensateur	Junta para condensador	
3	1	3014.0163	Support de presse étoupe inox thermocouple	Manguito de brida con engrasador de la resistencia térmica	
4	1	5012.0566	Joint torique, chambre d'extinction	Anillo toroidal, junta caja de apagado	
5	1	8666.1318	Bride, chambre d'extinction	Brida caja de apagado	
6	1	1008.0752	Vis six pans M M5x10	Tornillo hexagonal M M5x10	
7	1	2715.1320	Fixation pour trappe de visite de l'enceinte de refroidissement	Estribo de sujeción para tapa de revisión de la caja de apagado	
8	1	2016.0935	Gicleur de destruction vapeur 2.3 L/mm	Boquilla difusora 2.3 l/min.	
9	2	3002.0331	Electrovanne simple 220-240V 50Hz	Válvula sencilla de solenoide 220-240V 50Hz	Y1,Y2
10	1	8664.1301	Raccord T, alimentation en eau	Conexión en T para la conexión de agua	
11	2	5110.1024	Joint pour raccord 3/4"	Junta para unión roscada de G 3/4"	
12	1	2062.0332	Collecteur soupape décharge génér. vapeur	Punto de recepción de la válvula	

Handbrause (Option) / Hand shower (option)

Spannung / Voltage: **3 N AC 400V 50Hz**

Baugruppe / Group: **11** Ausgabe / Edition: **11.1.1**

Gültig ab Seriennummer / Applicable from serial. no.: **E61DA97061001**



Pos.	St.	Ersatzteil Nr.	Bezeichnung	Description	Bez. Sign.
Pos.	Pcs.	Spare part no.			
1	1	8655.2021	Schlauchroller	Handshower roll guide	
2	1	2060.1000	Handbrause	Hand shower	
3	1	5012.0539	Dichtung für Verschraubung G 1/2"	Gasket for G1/2" threaded joint	
4	1	2060.1210	Tulpe für Handbrause	Tulip for handshower	
-	4	1107.0103	Schnellbefestiger d3mm	Quick fastener d3mm	
5	1	2062.0327	Anschlußrohr Schlauchroller	Connecting pipe hand shower	
6	2	2060.0228	O-Ring für Brauseschlauch	O-ring for shower hose	
7	1	2069.0105	Rückschlagventil DN8	Non return valve DN8	
8	1	8664.1300	T-Stück Wasseranschluss Handbrause	T-water connection handshower	
9	1	8455.1315	Gerätetropfwanne	Drip collector	
10	2	2066.0525	Schlauchklemme 22,1mm	Hose clamp 22,1mm	
11	1	2110.1002	Silikonschlauch d15x3	Silicone hose d15x3	

Sonstiges / Miscellaneous

Baugruppe / Group: **12** Ausgabe / Edition: **12.1.1**

Gültig ab Seriennummer / Applicable from serial. no.: **E61DA97061001**

Pos.	Ersatzteilnr.:	Bezeichnung	Description
Pos.	Spare part no.		
1	1003.2260	Linsensenk-Blechschaube HC4,2x16	Raised countersunk head - self-tapping screw HC4,2x16
2	1004.2160	Sechskant Blechschaube B4,2x16	Hex head tapping screw B4, 2x16
3	1104.0821	Blechmutter B3,9	Climp B3,9
4	1107.0100	Schnellbefestiger d4,0 mm	Quick fastener d4.0 mm
5	1107.0101	Schnellbefestiger d5,0mm	Quick fastener d5,0mm
6	1107.0102	Schnellbefestiger d12mm	Quick fastener d12mm
7	1107.0103	Schnellbefestiger d3mm	Quick fastener d3mm
8	1311.2260	Schraubenrosette 5x12,5	Rosette 5x12,5
9	1603.0165	Blindniete 3,2x9,5	Blind rivet 3.2x9.5
10	1901.0042	Blechklammer für Außenmantel	Clamp for exterior cabinet
11	1901.0044	Blechklammer für Deckel bis 05/95	Clamp for cover up to 05/95
12	2001.0042	Loctite Schraubensicherung 10ml	Screw locking, heat resistant 10ml
13	2005.0603	Lenkrolle d/125 mit Feststeller	Castor d/125 with stopper
14	2005.0604	Lenkrolle d/125 ohne Feststeller	Castor d/125 without stopper
15	2039.0111	Metall-Einsteckfuß 40x40	Foot adjustable metal, 40 x 40
16	2039.0120	Fußoberteil 85mm	Upper part of pedestal 85mm
17	2039.0121	Fußunterteil	Lower part of pedestal
18	3016.1409	Magnet rund Tischgeräte	Magnet round table models
19	4002.0100	Flachsteckhülse 2,5x6,3	Cable shoes 2,5x6,3
20	4004.0100	Aderendhülse 1,0mm ²	Wire end sleeve 1,0mm ²
21	4004.0101	Aderendhülse 1,5mm ²	Wire end sleeve 1,5mm ²
22	4004.0102	Aderendhülse 2,5mm ²	Wire end sleeve 2,5mm ²
23	4004.0103	Aderendhülse 4mm ²	Wire end sleeve 4mm ²
24	4004.0104	Aderendhülse 6mm ²	Wire end sleeve 6mm ²
25	4004.0105	Aderendhülse 10mm ²	Wire end sleeve 10mm ²
26	4004.0106	Aderendhülse 16mm ²	Wire end sleeve 16mm ²
27	4004.0114	Aderendhülse 0,75mm ²	Wire end sleeve 0,75mm ²
28	4005.0101	Kabelbinder 145mm lang	Cable strap 145mm long
29	4005.0102	Kabelbinder 100mm lang	Cable strap 100mm long
30	4007.0305	Kabelverschraubung PG 21	Screw-type conduit fitting PG 21
31	4007.0306	Reduzierstück PG 29/21	Reducing socket PG 29/21
32	4007.0405	Kabelverschraubung PG 16	Screw-type conduit fitting PG 16
33	4007.0406	Reduzierstück PG 29/16	Reducing socket PG 29/16
34	4007.0521	Sechskantmutter für PG 13,5	Hex screw for PG 13,5
35	4007.0526	Sechskantmutter für PG 21	Hex screw for PG 21
36	4007.0604	Kabelverschraubung PG 42 mit Zugentlast.	Cable connection PG 42, strain relief
37	4007.0605	Sechskantmutter PG42	Lock nut cable connection PG 42
38	4007.0606	Kabelverschraubung PG 36	Screw-type conduit fitting PG 36
39	4007.0607	Sechskantmutter für PG 36	Hex screw for PG 36
40	4007.0614	Stopfen PG 13,5	Plug PG 13,5
51	4007.0615	Stopfen PG 21	Plug PG 21
52	4007.0621	Durchführungsstülle d 36mm	Lead-in grommet d 36 mm
53	5003.0300	Isolierung Dampfgenerator 1250x1250mm	Insulation steam generator 1250x1250mm
54	5006.0200	Tube Silikon E41	Silicone (tube) E41
55	5006.0500	Kleber Isolierung Dampfgenerator 310ml	Adhesive isulation steam generator 310ml
56	6004.0100	Handdruck Sprühpistole	Spray-pistol
57	6004.0101	Verlängerung Handdruck Sprühpistole	Lengthening piece for spray-pistol
58	6004.0102	Dichtung Handdruck Sprühpistole	Gasket for spray-pistol
59	6004.0203	Entkalker-Fußpumpe	Descaler foot pump
60	6006.0101	RATIONAL Spezialreiniger	RATIONAL special cleaning agent
61	6006.0110	RATIONAL Entkalker	RATIONAL descaler
62	9003.0202	Unimoly plus, 180 °C	Unimoly plus, 180 °C
63	9006.0850	Metallwaschcreme	Stainless steel cleaning paste

Divers / Varios

Unité d'assemblage / Unidad de ensamblado: **12** Edition / Edición: **12.1.1**

Valable à compter numéro de série / Válido desde número de serie: **E61DA97061001**

Pos.	Nr. Pes. dét.	Dénomination	Description
Pos.	Ino. de. pza.		
1	1003.2260	Vis auto taraudeuse à tête fraisée 4.2x16	Tornillo para madera de cabeza avellanada saliente HC4,2x16
2	1004.2160	Bouton hexagonal à tôle B4,2x16	Tornillo hexagonal para chapa B4,2x16
3	1104.0821	Ecrou à tôle B3,9	Tuerco para chapa B3,9
4	1107.0100	Rondelle clip d4.0mm	Sujetador rápido d4.0 mm
5	1107.0101	Rondelle clip d5.0mm	Sujetador rápido d5,0mm
6	1107.0102	Rondelle clip d12mm	Sujetador rápido d12mm
7	1107.0103	Rondelle clip d3mm	Sujetador rápido d3mm
8	1311.2260	Rosette à vis 5x12,5	Roseta 5x12,5
9	1603.0165	Rivet inox 3.2x9.5	Remache ciego 3,2x9,5
10	1901.0042	Clips de fixation	Escuadra de unión
11	1901.0044	Clips de fixation	Escuadra de unión
12	2001.0042	Scellement pour visserie Loctite 10ml	Seguro para tornillos Loctite 10ml
13	2005.0603	Roue D/125 avec frein	Ruedecilla d/125 con contratuerca
14	2005.0604	Roue D/125 sans frein	Ruedecilla d/125 sin contratuerca
15	2039.0111	Pied métallique réglable 40x40	Pata ajustable de metal 40x40
16	2039.0120	Partie supérieure de pied 85mm	Parte superior del pedestal 85mm
17	2039.0121	Partie inférieure du pied	Parte inferior del pedestal
18	3016.1409	Aimant round	Magneto redondo
19	4002.0100	Alvéole pour contacts plats 2,5x6,3	Casquillo plano enchufable 2,5x6,3
20	4004.0100	Embout 1,0mm ²	Casquillo terminal de conductor 1,0mm ²
21	4004.0101	Embout 1,5mm ²	Casquillo terminal de conductor 1,5mm ²
22	4004.0102	Embout 2,5mm ²	Casquillo terminal de conductor 2,5mm ²
23	4004.0103	Embout 4mm ²	Casquillo terminal de conductor 4mm ²
24	4004.0104	Embout 6mm ²	Casquillo terminal de conductor 6mm ²
25	4004.0105	Embout 10mm ²	Casquillo terminal de conductor 10mm ²
26	4004.0106	Embout 16mm ²	Casquillo terminal de conductor 16mm ²
27	4004.0114	Embout 0,75mm ²	Casquillo terminal de conductor 0,75mm ²
28	4005.0101	Harnais de câbles 145mm long	Fijador de cables 145mm de longitud
29	4005.0102	Harnais de câbles 100mm long	Fijador de cables 100mm de longitud
30	4007.0305	Raccord à vis pour cable PG 21	Atornilladure de cables PG 21
31	4007.0306	Piece de réduction PG 29/21	Pieza de reducción PG 29/21
32	4007.0405	Raccord à vis pour cable PG 16	Atornilladure de cables PG 16
33	4007.0406	Piece de réduction PG 29/16	Pieza de reducción PG 29/16
34	4007.0521	Ecrou à six pans PG 13,5	Tuerca hexagonal PG 13,5
35	4007.0526	Ecrou à six pans PG 21	Tuerca hexagonal PG 21
36	4007.0604	Raccord à vis pour cable PG 21	Atornilladure de cables PG 21
37	4007.0605	Ecrou à six pans PG 42	Tuerca hexagonal PG 42
38	4007.0606	Raccord à vis pour cable PG 36	Atornilladure de cables PG 36
39	4007.0607	Ecrou à six pans PG 36	Tuerca hexagonal PG 36
40	4007.0614	Bouchon borgne PG 13,5	Tapón PG 13,5
51	4007.0615	Bouchon borgne PG 21	Tapón PG 21
52	4007.0621	Passe coque diam. 36 mm	Ojal de entrada, d 36 mm
53	5003.0300	Isolation pour générateur de vapeur 1250x1250mm	Aislamiento para generador de vapor 1250x1250mm
54	5006.0200	Tube silicone E41	Silicona (tube) E41
55	5006.0500	Colle isolation générateur de vapeur 310ml	Pegamento aislamiento generador de vapor 310ml
56	6004.0100	Pistolet pulvérisateur à pression manuelle	Pistola pulverizadora de mano
57	6004.0101	Rallonge pistolet pulvérisateur à pression manuelle	Prolongación para pistola pulverizadora de mano
58	6004.0102	Joint pistolet pulvérisateur à pression manuelle	Junta para pistola pulverizadora de mano
59	6004.0203	Pompe à pedale détartrant	Descalcificador para bomba de pie
60	6006.0101	Nettoyant spécial RATIONAL	Detergente especial RATIONAL
61	6006.0110	Détartrant RATIONAL	Descalcificador RATIONAL
62	9003.0202	UNIMOLY 180°C (fermeture porte charnière)	Unimoly plus, 180 °C
63	9006.0850	Crème nettoyante pour métaux	Pasta limpiametales

Sonstiges / Miscellaneous

Baugruppe / Group: **12** Ausgabe / Edition: **12.1.2**

Gültig ab Seriennummer / Applicable from serial. no.: **E61DA97061001**

Pos.	Ersatzteilnr.:	Bezeichnung	Description
Pos.	Spare part no.		
1	1107.0103	Schnellbefestiger d3mm	Quick fastener d3mm
2	1311.2260	Schraubenrosette 5x12,5	Rosette 5x12,5
3	1603.0165	Blindniete 3,2x9,5	Blind rivet 3.2x9.5
4	1901.0042	Blechklammer für Außenmantel	Clamp for exterior cabinet
5	1901.0044	Blechklammer für Deckel bis 05/95	Clamp for cover up to 05/95
6	2001.0042	Loctite Schraubensicherung 10ml	Screw locking, heat resistant 10ml
7	2005.0603	Lenkrolle d/125 mit Feststeller	Castor d/125 with stopper
8	2005.0604	Lenkrolle d/125 ohne Feststeller	Castor d/125 without stopper
9	2039.0111	Metall-Einsteckfuß 40x40	Foot adjustable metal, 40 x 40
10	2039.0120	Fußoberteil 85mm	Upper part of pedestal 85mm
11	2039.0121	Fußunterteil	Lower part of pedestal
12	2070.0050	HT-Bogen Ablauf HGW 201/202	HT-elbow, drain of HGW 201/202
13	3016.1409	Magnet rund Tischgeräte	Magnet round table models
14	4002.0100	Flachsteckhülse 2,5x6,3	Cable shoes 2,5x6,3
15	4004.0101	Aderendhülse 1,5mm ²	Wire end sleeve 1,5mm ²
16	4005.0101	Kabelbinder 145mm lang	Cable strap 145mm long
17	4005.0102	Kabelbinder 100mm lang	Cable strap 100mm long
18	4007.0305	Kabelverschraubung PG 21	Screw-type conduit fitting PG 21
19	4007.0306	Reduzierstück PG 29/21	Reducing socket PG 29/21
20	4007.0405	Kabelverschraubung PG 16	Screw-type conduit fitting PG 16
21	4007.0406	Reduzierstück PG 29/16	Reducing socket PG 29/16
22	4007.0521	Sechskantmutter für PG 13,5	Hex screw for PG 13,5
23	4007.0526	Sechskantmutter für PG 21	Hex screw for PG 21
24	4007.0604	Kabelverschraubung PG 42 mit Zugentlast.	Cable connection PG 42, strain relief
25	4007.0605	Sechskantmutter PG42	Lock nut cable connection PG 42
26	4007.0606	Kabelverschraubung PG 36	Screw-type conduit fitting PG 36
27	4007.0607	Sechskantmutter für PG 36	Hex screw for PG 36
28	4007.0614	Stopfen PG 13,5	Plug PG 13,5
29	4007.0615	Stopfen PG 21	Plug PG 21
30	4007.0621	Durchführungsstülpe d 36mm	Lead-in grommet d 36 mm
31	5003.0300	Isolierung Dampfgenerator 1250x1250mm	Insulation steam generator 1250x1250mm
32	5006.0200	Tube Silikon E41	Silicone (tube) E41
33	5006.0500	Kleber Isolierung Dampfgenerator 310ml	Adhesive insulation steam generator 310ml
		Zubehör (Gesonderte Lieferbedingungen)	Accessories (special delivery condition)
34	8720.1031	Anschlusset Geräteablauf kompl.	Drain connection set compl.
35	-2070.0043	HT-Bogen DN50 87°	HT-Elbow DN50 87°
36	-2070.0047	HT-Bogen DN50 45°	HT-Elbow DN50 45°
37	-2070.0052	HT-Rohr DN50 500 mm	HT-Tube DN50 500 mm
38	-2070.0048	HT-Abzweigung DN50	HT-T-fitting
39	-2070.0041	HT-Gumminippel	Gasket for HT-tubes
40	-2070.0051	HT-Überschiebmuffe	Double coupling
51	6004.0100	Handdruck Sprühpistole	Spray-pistol
52	6004.0101	Verlängerung Handdruck Sprühpistole	Lengthening piece for spray-pistol
53	6004.0102	Dichtung Handdruck Sprühpistole	Gasket for spray-pistol
54	6004.0203	Entkalker-Fußpumpe	Descaler foot pump
55	6006.0101	RATIONAL Spezialreiniger	RATIONAL special cleaning agent
56	6006.0110	RATIONAL Entkalker	RATIONAL descaler
57	9003.0202	Unimoly plus, 180 °C	Unimoly plus, 180 °C
58	9006.0850	Metallwaschcreme	Stainless steel cleaning paste
59	9006.0139	Klarspüler 5l	Clear rinse 5l

Divers / Varios

Unité d'assemblage / Unidad de ensamblado: **12** Edition / Edición: **12.1.2**

Valable à compter numéro de série / Válido desde número de serie: **E61DA97061001**

Pos.	Nr. Pes. dét.	Dénomination	Description
Pos.	Ino. de. pza.		
1	1107.0103	Rondelle clip d3mm	Sujetador rápido d3mm
2	1311.2260	Rosette à vis 5x12,5	Roseta 5x12,5
3	1603.0165	Rivet inox 3.2x9.5	Remache ciego 3,2x9,5
4	1901.0042	Clips de fixation	Escuadra de unión
5	1901.0044	Clips de fixation	Escuadra de unión
6	2001.0042	Scellement pour visserie Loctite 10ml	Seguro para tornillos Loctite 10ml
7	2005.0603	Roue D/125 avec frein	Ruedecilla d/125 con contratuerca
8	2005.0604	Roue D/125 sans frein	Ruedecilla d/125 sin contratuerca
9	2039.0111	Pied métallique réglable 40x40	Pata ajustable de metal 40x40
10	2039.0120	Partie supérieure de pied 85mm	Parte superior del pedestal 85mm
11	2039.0121	Partie inférieure du pied	Parte inferior del pedestal
12	2070.0050	HT-cintre HGW	HT-arco HGW
13	3016.1409	Aimant round	Magneto redondo
14	4002.0100	Alvéole pour contacts plats 2,5x6,3	Casquillo plano enchufable 2,5x6,3
15	4004.0101	Embout 1,5mm ²	Casquillo terminal de conductor 1,5mm ²
16	4005.0101	Harnais de câbles 145mm long	Fijador de cables 145mm de longitud
17	4005.0102	Harnais de câbles 100mm long	Fijador de cables 100mm de longitud
18	4007.0305	Raccord à vis pour cable PG 21	Atornilladura de cables PG 21
19	4007.0306	Piece de réduction PG 29/21	Pieza de reducción PG 29/21
20	4007.0405	Raccord à vis pour cable PG 16	Atornilladura de cables PG 16
21	4007.0406	Piece de réduction PG 29/16	Pieza de reducción PG 29/16
22	4007.0521	Ecrou à six pans PG 13,5	Tuerca hexagonal PG 13,5
23	4007.0526	Ecrou à six pans PG 21	Tuerca hexagonal PG 21
24	4007.0604	Raccord à vis pour cable PG 21	Atornilladura de cables PG 21
25	4007.0605	Ecrou à six pans PG 42	Tuerca hexagonal PG 42
26	4007.0606	Raccord à vis pour cable PG 36	Atornilladura de cables PG 36
27	4007.0607	Ecrou à six pans PG 36	Tuerca hexagonal PG 36
28	4007.0614	Bouchon borgne PG 13,5	Tapón PG 13,5
29	4007.0615	Bouchon borgne PG 21	Tapón PG 21
30	4007.0621	Passe coque diam. 36 mm	Ojal de entrada, d 36 mm
31	5003.0300	Isolation pour générateur de vapeur 1250x1250mm	Aislamiento para generador de vapor 1250x1250mm
32	5006.0200	Tube silicone E41	Silicona (tube) E41
33	5006.0500	Colle isolation générateur de vapeur 310ml	Pegamento aislamiento generador de vapor 310ml
		Accessoires (condition spéciales de livraison)	Accesorios (condiciones especiales de entrega)
34	8720.1031	Kit de raccord sortie de l'eau compl.	Juego de conexión desagüe, completo
35	2070.0043	HT-cintre DN50 87°	HT-arco DN50 87°
36	2070.0047	HT-cintre DN50 45°	HT-arco DN50 45°
37	2070.0052	HT-tuyau DN50 500 mm	HT-tubo DN50 500 mm
38	2070.0048	HT-T-embranchement DN50	HT-T-bifurcación
39	2070.0041	HT-joint	HT-junta
40	2070.0051	HT-manchon	HT-collar
51	6004.0100	Pistolet pulvérisateur à pression manuelle	Pistola pulverizadora de mano
52	6004.0101	Rallonge pistolet pulvérisateur à pression manuelle	Prolongación para pistola pulverizadora de mano
53	6004.0102	Joint pistolet pulvérisateur à pression manuelle	Junta para pistola pulverizadora de mano
54	6004.0203	Pompe à pedale détartrant	Descalcificador para bomba de pie
55	6006.0101	Nettoyant spécial RATIONAL	Detergente especial RATIONAL
56	6006.0110	Détartrant RATIONAL	Descalcificador RATIONAL
57	9003.0202	UNIMOLY 180°C (fermeture porte charnière)	Unimoly plus, 180 °C
58	9006.0850	Crème nettoyante pour métaux	Pasta limpiametales
59	9006.0139	Klarspüler 5l	Clear rinse 5l

